

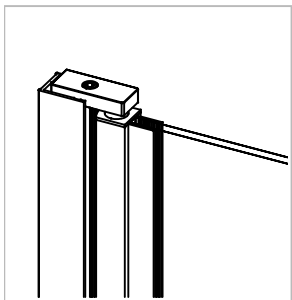
Technische Daten:  
Duschtürbeschlag mit Hebe-Senk-Funktion

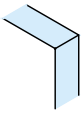


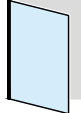
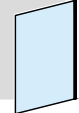
Datasheet:  
shower door fitting with rise and fall mechanism

Art. 41.0901.200.10

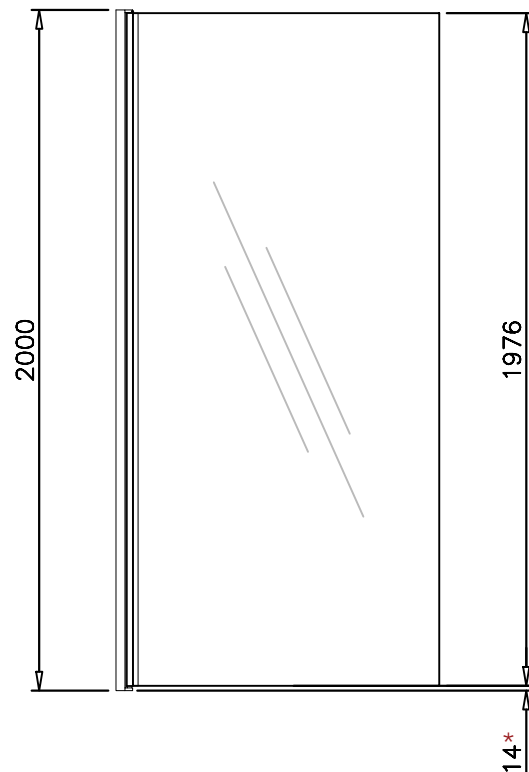
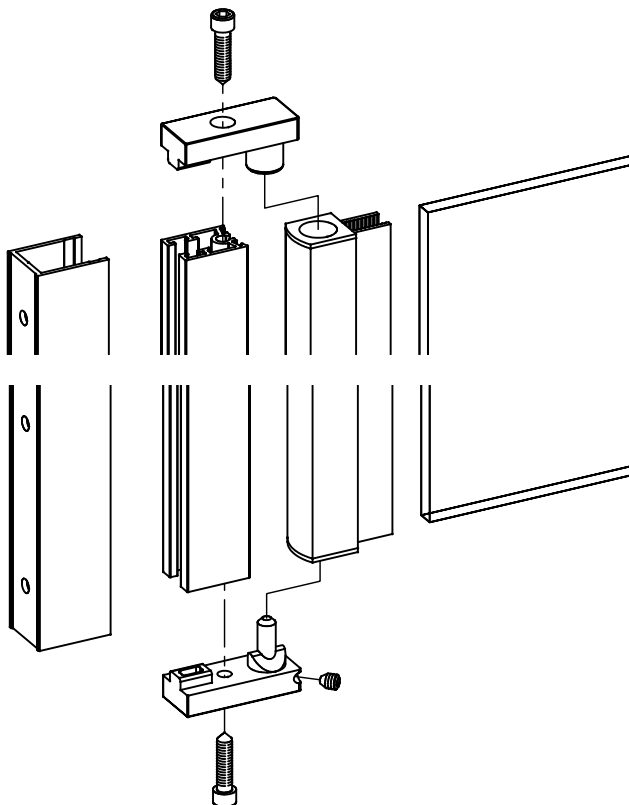
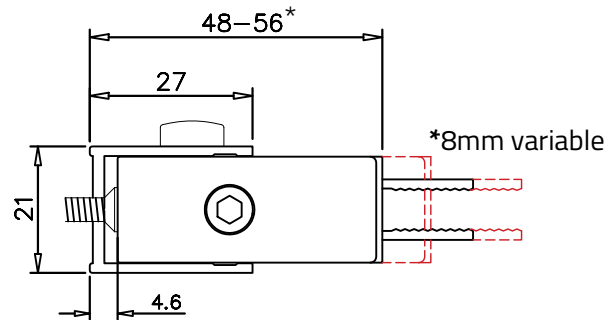
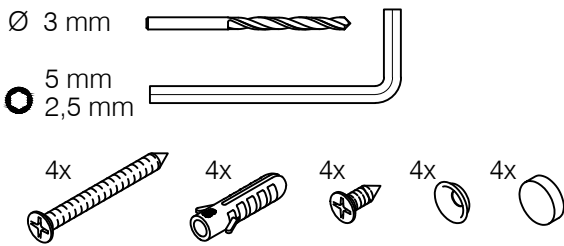
Art. 41.0901.200.26

Art. 41.0901.200.46



Ausführung: Options:	 6 mm	 900 mm max.	 25 kg max.	 DIN links/left + DIN rechts/right	
	Material: Material:	Aluminium aluminum	Gewicht: / Weight: 2,2 kg		
Oberflächen: Finish:	silber matt eloxiert silver matt anodised	Chrom-Design Chrome design	Anthrazit-Design Anthracite design		

Im Lieferumfang enthalten:  
Scope of supply:

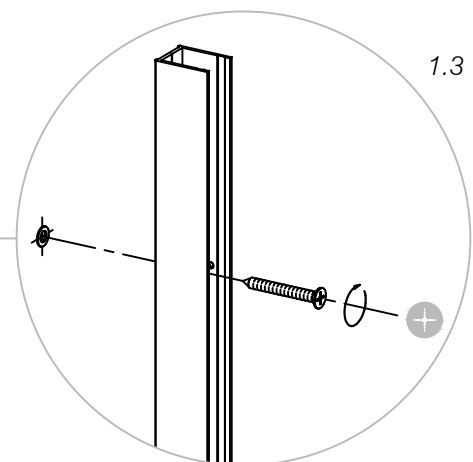
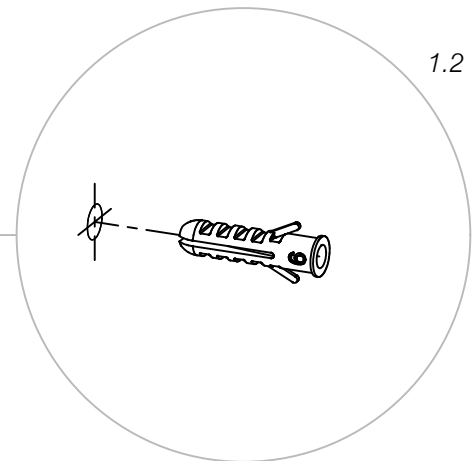
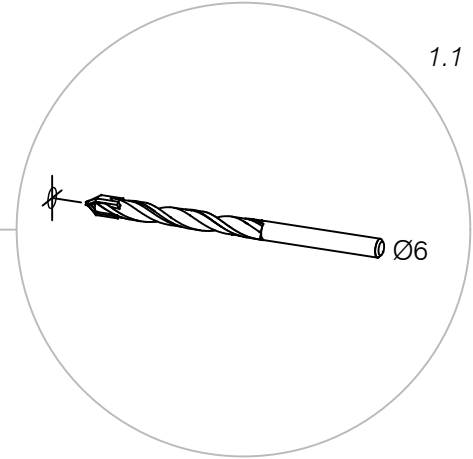
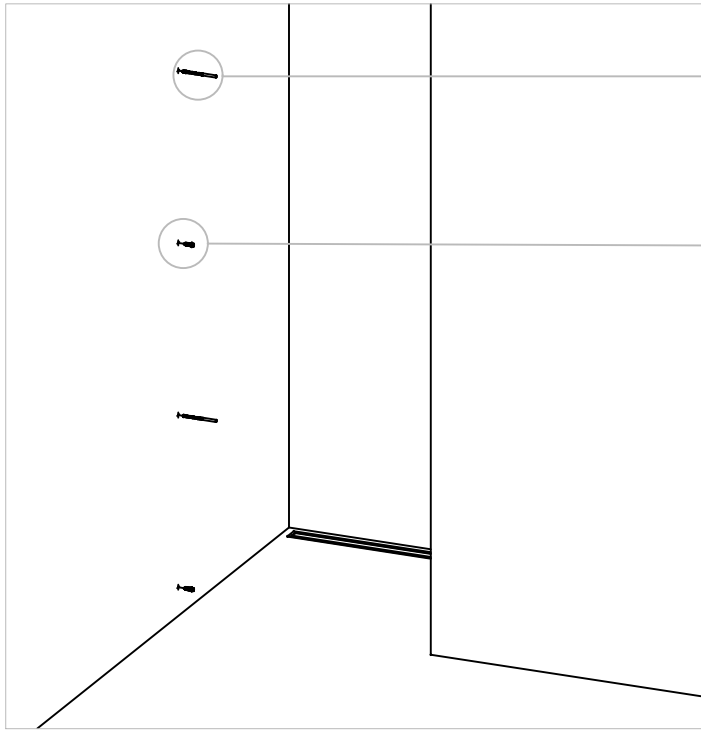


\*Im geschlossenen Zustand  
\*When closed

Art. 41.0901.200.10  
Art. 41.0901.200.26  
Art. 41.0901.200.46

Stand 08.2021

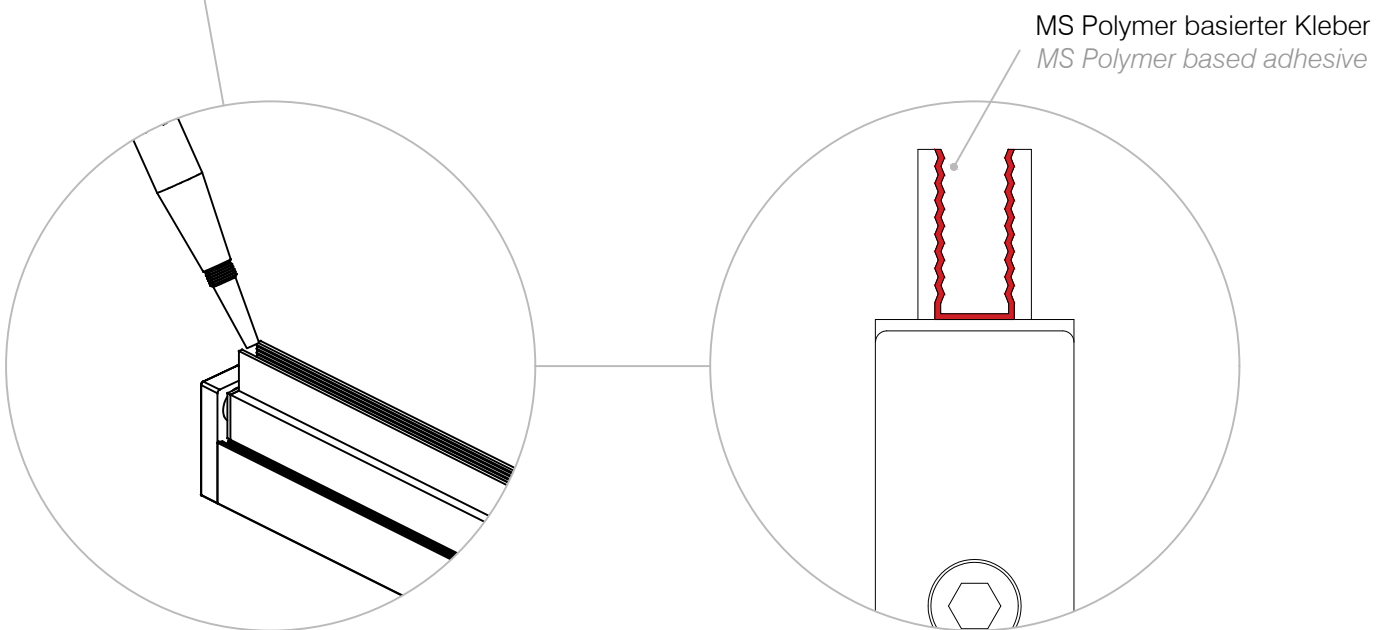
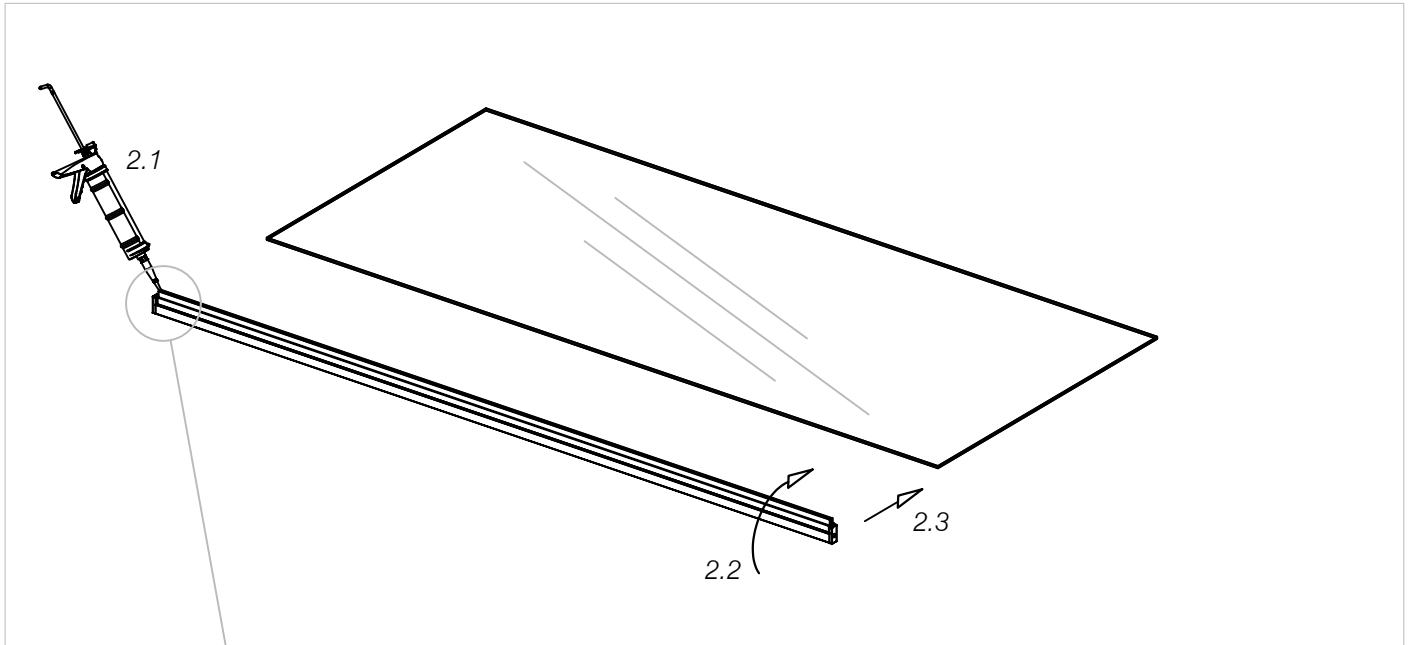
1. Montage des Wandprofils:  
1. Mounting of the wall profile:



Art. 41.0901.200.10  
Art. 41.0901.200.26  
Art. 41.0901.200.46

Stand 06.2021

2. Montage des Türprofils an die Türscheibe:  
2. Mounting the door profile to the door glass:



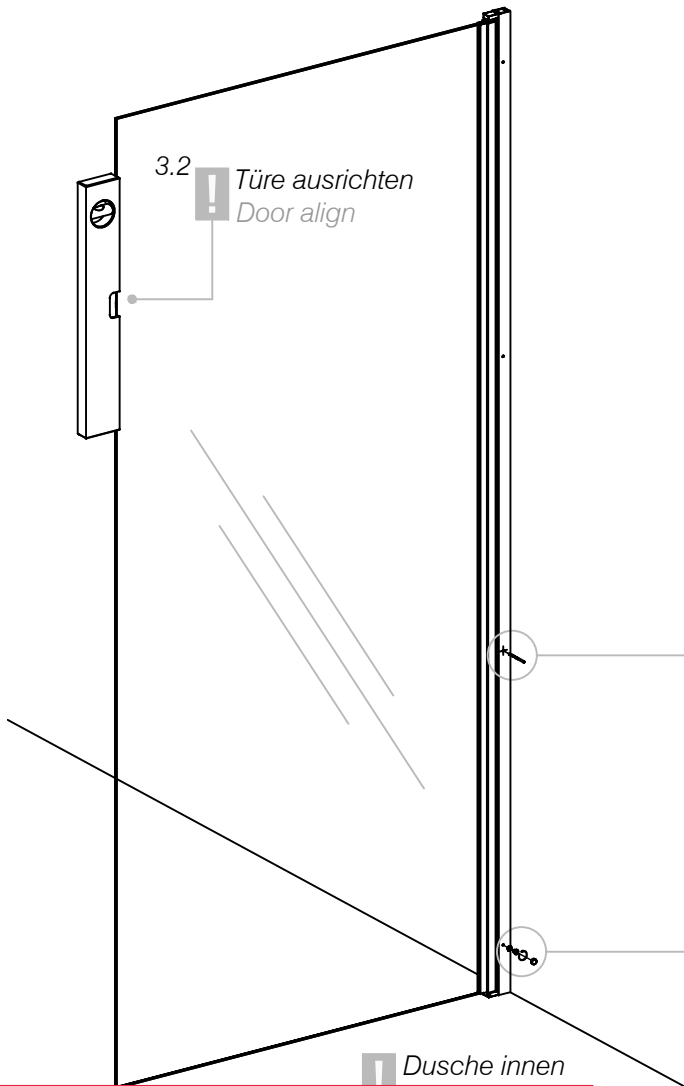
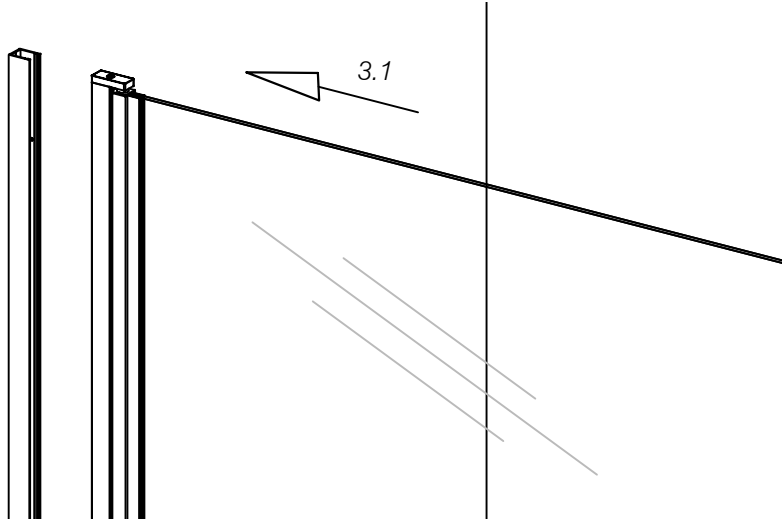
**Wichtig:** Vor der Montage das Glas im Bereich der Klebefläche reinigen.  
Wir empfehlen G-Fittings Glasreiniger art. 91.1800.000.00  
Zum Verkleben empfehlen wir G-Fittings MS Polymer basierten Kleber Art. 19.1380.050.00


**Important:** Before mounting, clean the glass in the area of the bonding surface.  
We recommend G-Fittings glass cleaner art. 91.1800.000.00  
For bonding we recommend G-Fittings MS polymer based adhesive art. 19.1380.050.00

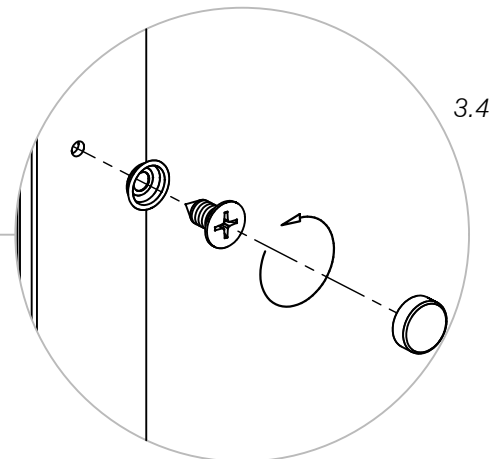
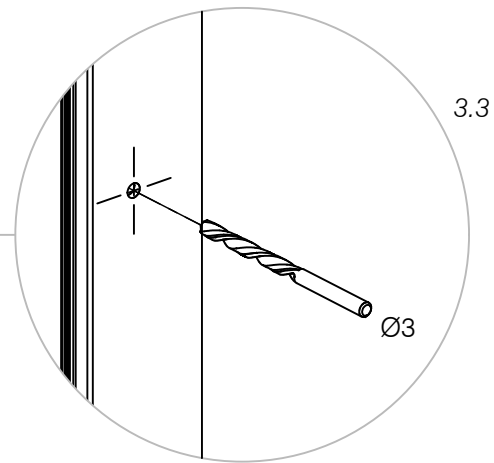
Art. 41.0901.200.10  
Art. 41.0901.200.26  
Art. 41.0901.200.46

Stand 06.2021

3. Montage der Glastüre:  
3. Mounting the glass door:



- 3.3  Bohrungen auf das Scharnierprofil übertragen & zusammenschrauben.
- 3.4 Drill holes transferred to the hinge profile and screw it together.



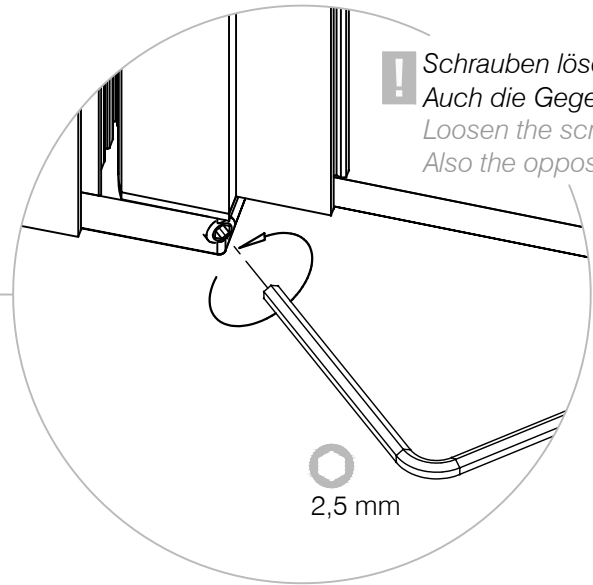
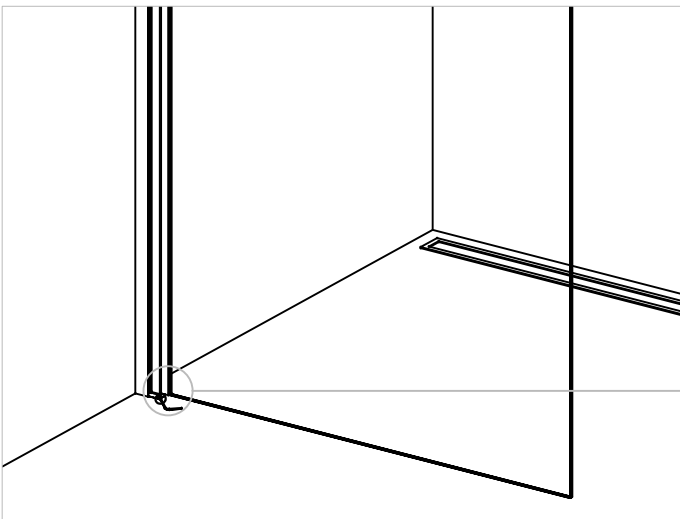
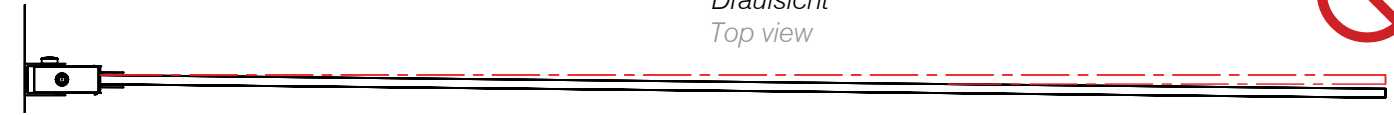
Art. 41.0901.200.10  
Art. 41.0901.200.26  
Art. 41.0901.200.46

Stand 08.2021

4. Einstellen der 0° Stellung der Türe:

4. Setting the 0° position of the door:

Draufsicht  
Top view

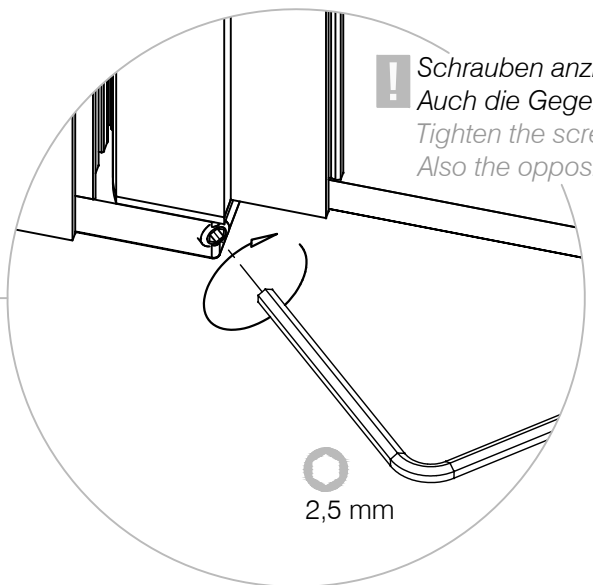
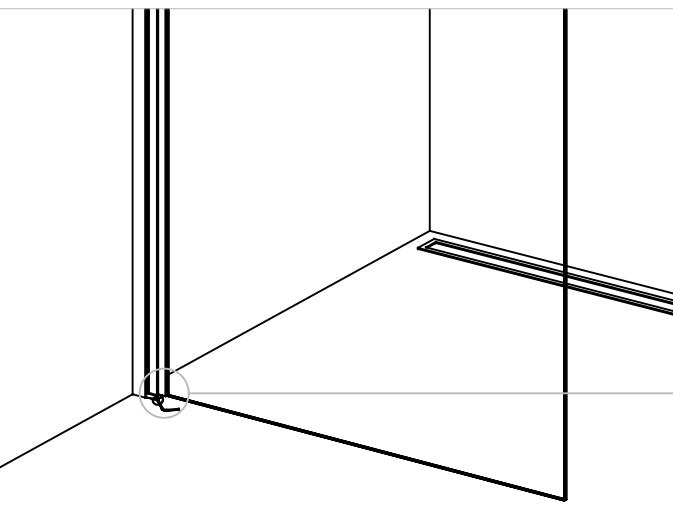


! Schrauben lösen.  
Auch die Gegenseite  
Loosen the screws.  
Also the opposite side

2,5 mm

Draufsicht  
Top view

! Ausrichten  
Adjust



! Schrauben anziehen.  
Auch die Gegenseite  
Tighten the screws.  
Also the opposite side

2,5 mm