

MAMPARAS SUMINISTROS

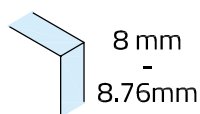
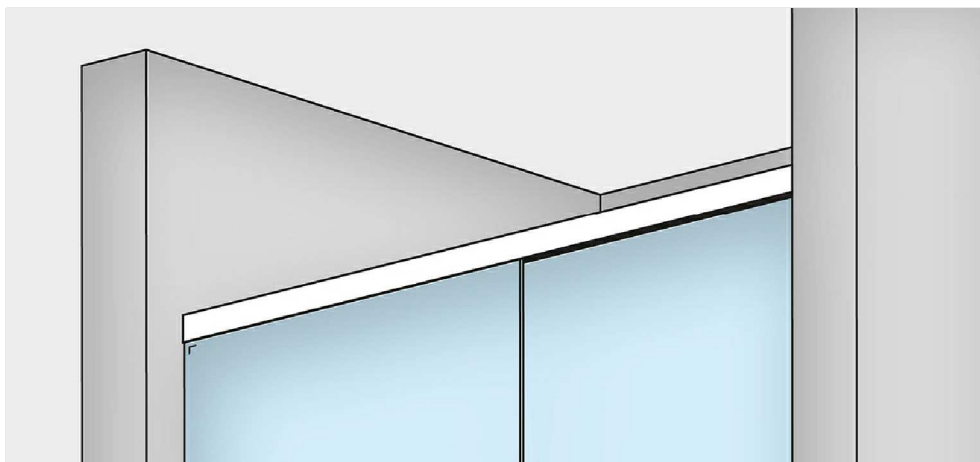
Glass door systems

Montageanleitung:
Ganzglasdusche - LOUISA

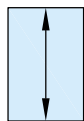
Installation manual:
Shower cubicle - LOUISA

MAMPARAS SUMINISTROS PARA EL VIDRIO

Ausführung:
Options:



8 mm
-
8.76mm



2500 mm
max.

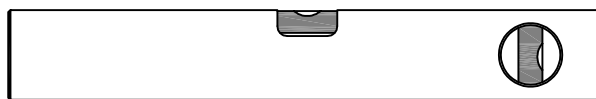
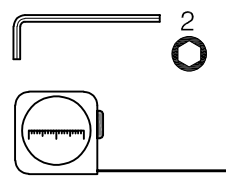
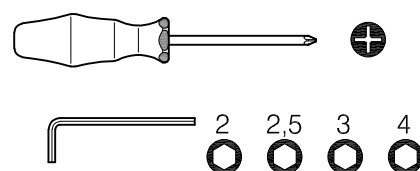
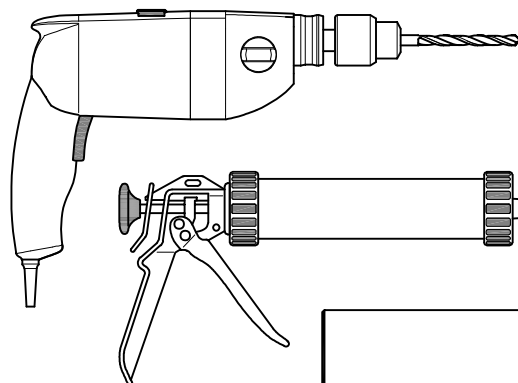
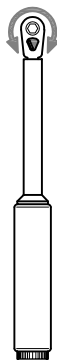


40 kg max.

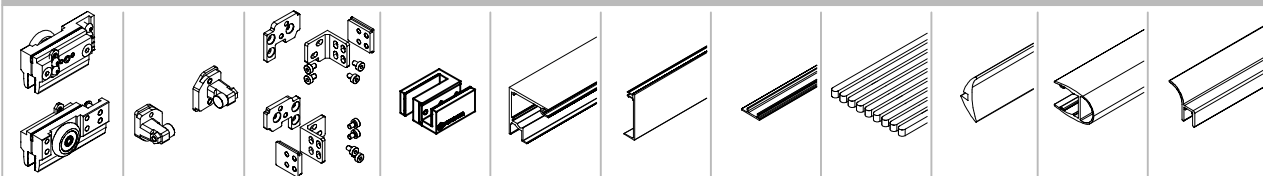


Keine
Glasbohrungen
nötig
NO glass-
machining
needed

Montagewerkzeug:
Mounting tools:



Im Lieferumfang enthalten - Scope of supply



Wichtig: Vor der Montage das Glas im Bereich der Klemmfläche reinigen.
Wir empfehlen **G-Fittings Glasreiniger art. 91.1800.000.00** - (Keine Verdünnung/Lösemittel verwenden!)

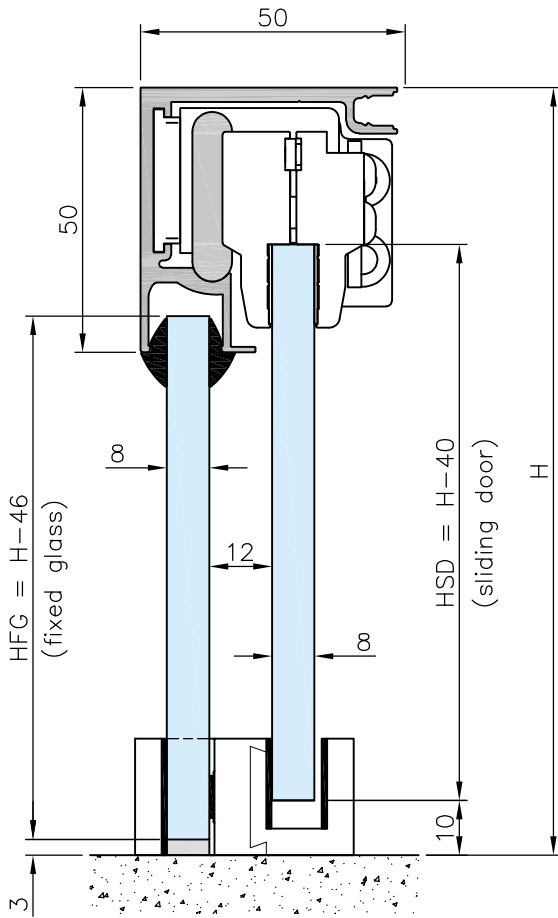
Important: The glass clamping area must be cleaned before installation.
We recommend **G-Fittings glass cleaner art. 91.1800.000.00** - (Do not use thinners/solvents!)

MAMPARAS SUMINISTROS

MAMPARAS SUMINISTROS

Glass door systems

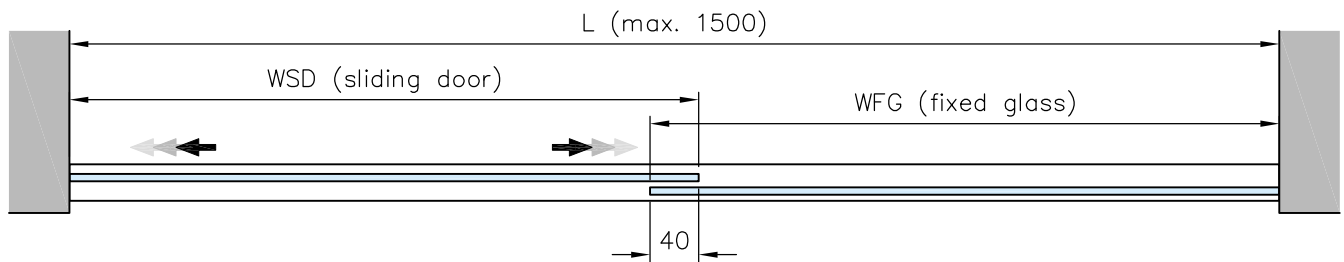
Glas Abmessungen:
Glass dimensions:



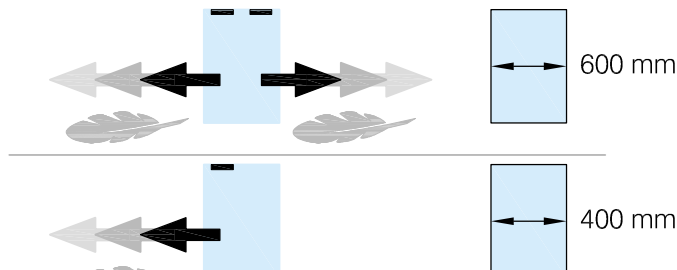
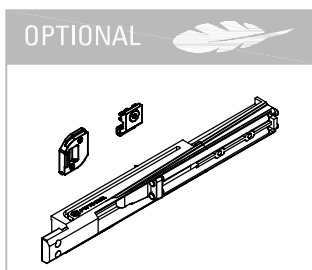
$$\text{HFG(mm)} = H - 46\text{mm}$$

$$\text{HSD(mm)} = H - 40\text{mm}$$

$$\text{WSD(mm)} = \text{WFG(mm)} = \frac{L + 40}{2}$$



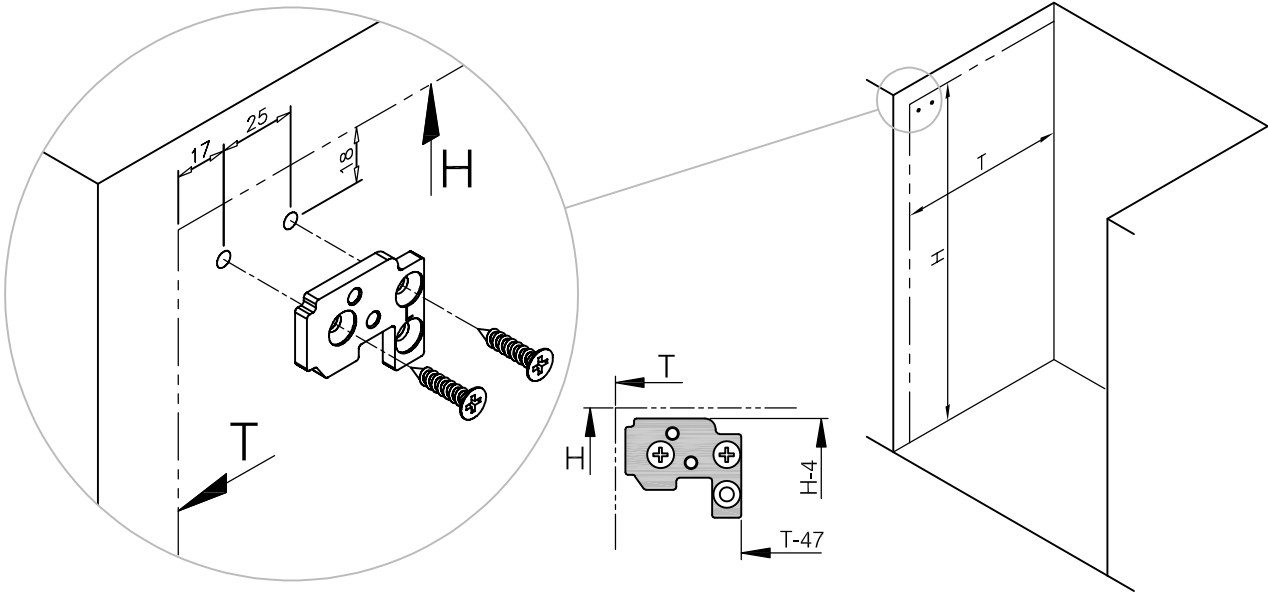
Minimale Glas Abmessungen beim Einbau vom Dämpfeinzug (Soft Close - optional):
Minimum glass dimensions by using the soft close mechanism (Soft Close - optional):



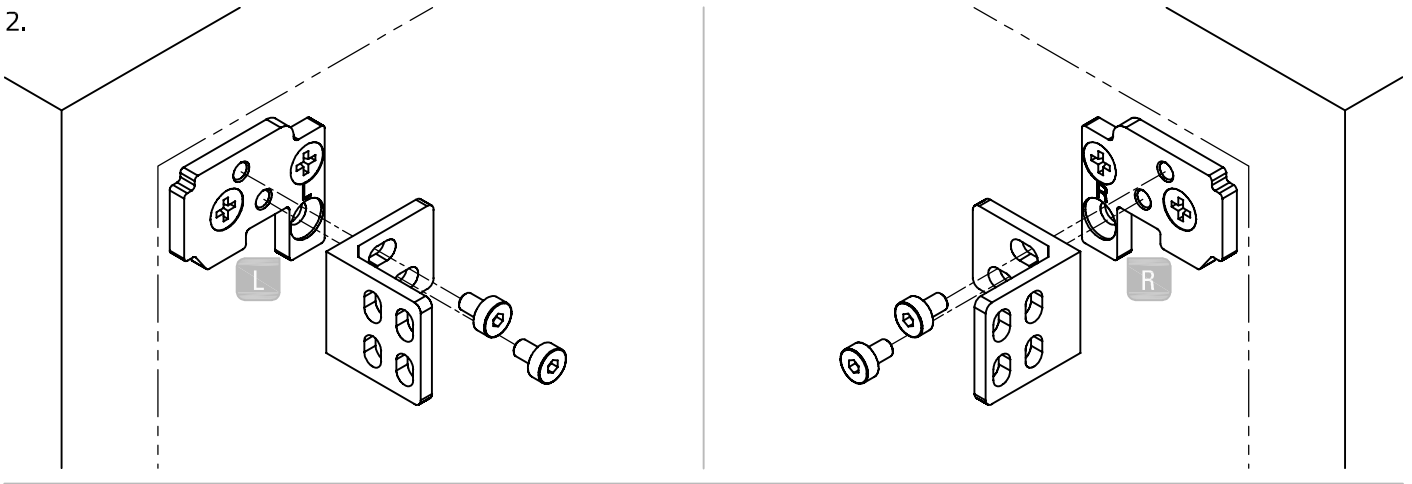
MAMPARAS SUMINISTROS PARA EL VIDRIO

MAMPARAS SUMINISTROS

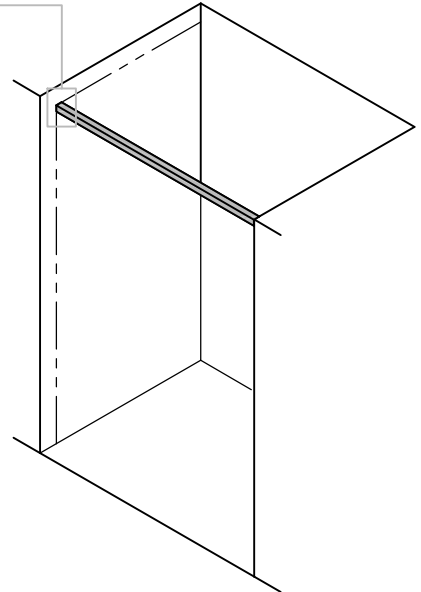
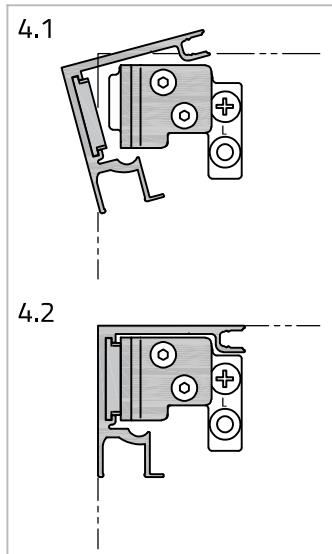
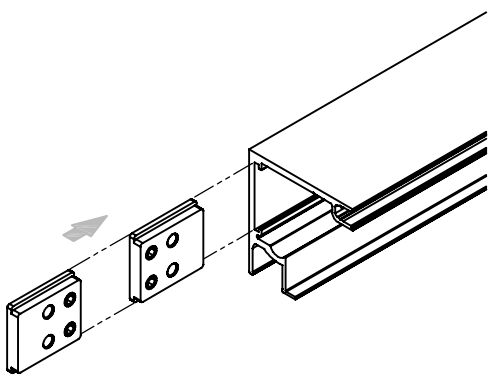
1.

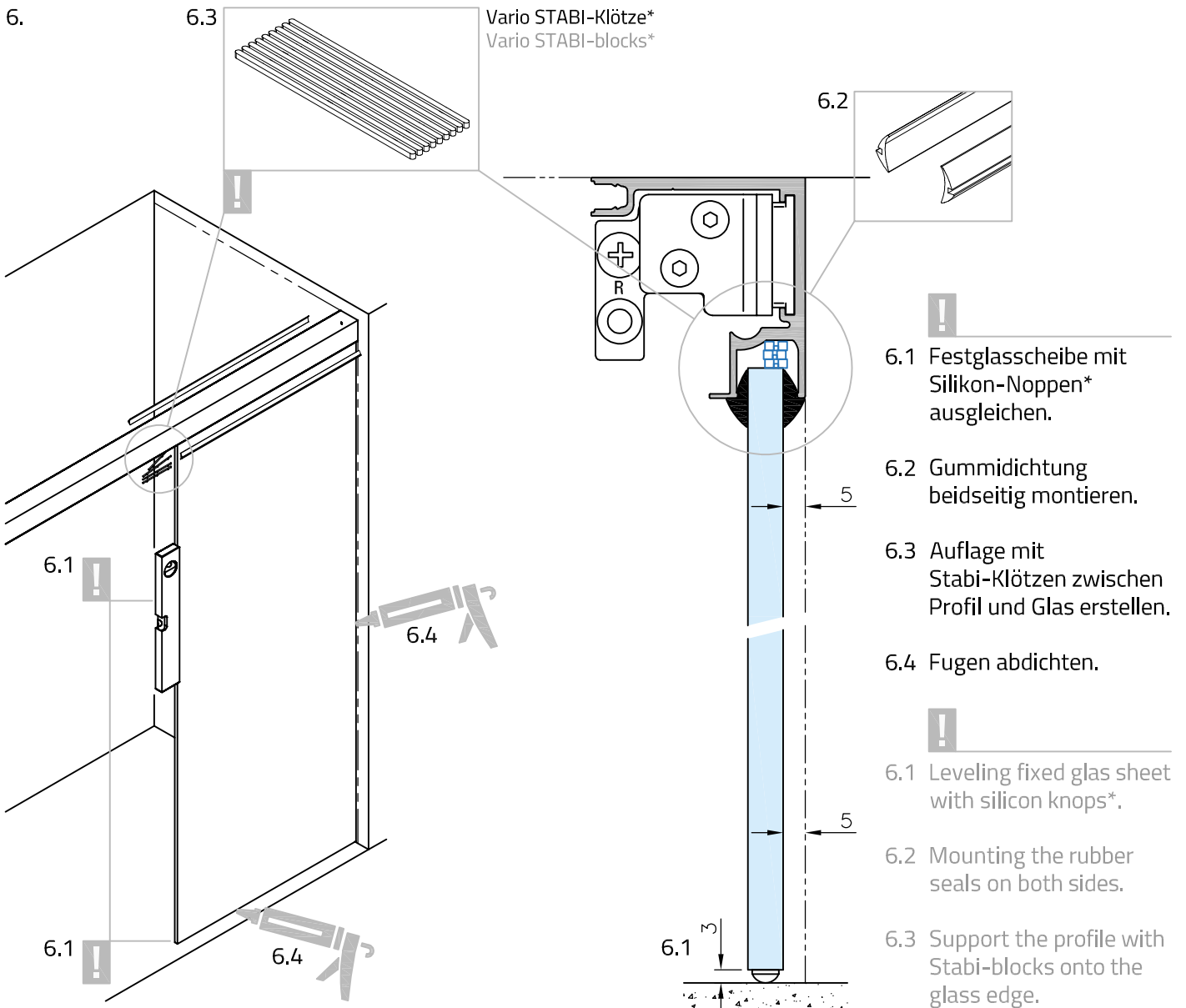
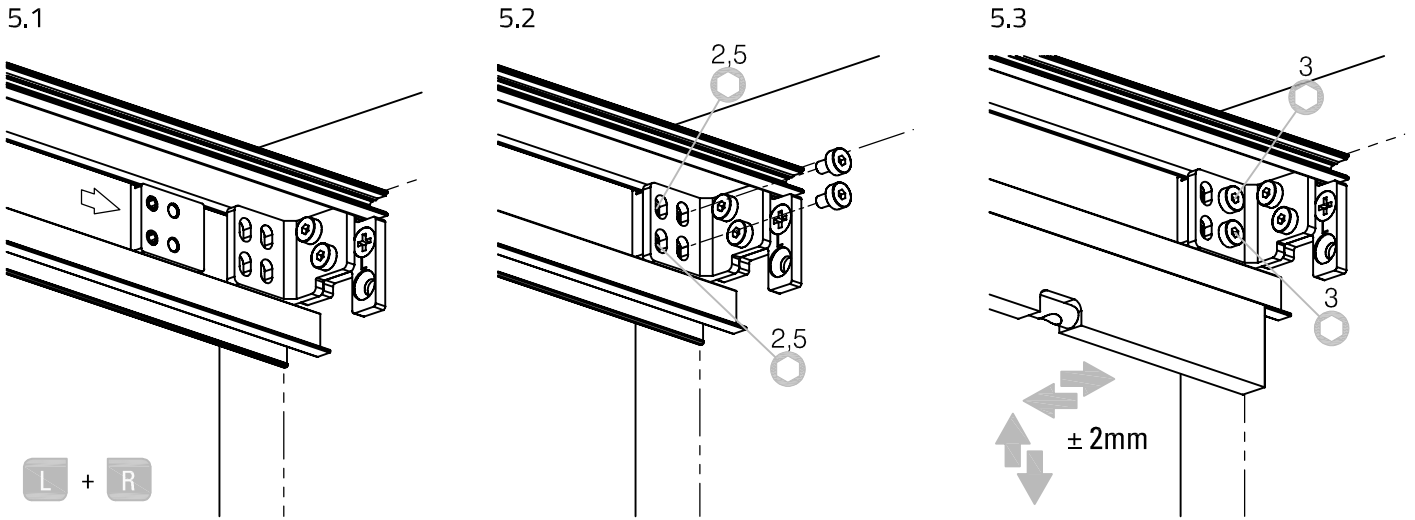


2.



3.



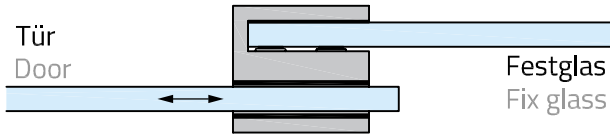


- 6.1 Festglasscheibe mit Silikon-Noppen* ausgleichen.
- 6.2 Gummidichtung beidseitig montieren.
- 6.3 Auflage mit Stabi-Klötzen zwischen Profil und Glas erstellen.
- 6.4 Fugen abdichten.
- 6.1 Leveling fixed glass sheet with silicon knobs*.
- 6.2 Mounting the rubber seals on both sides.
- 6.3 Support the profile with Stabi-blocks onto the glass edge.
- 6.4 Seal the gaps.

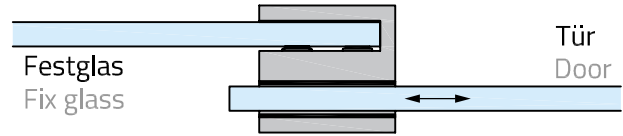
MAMPARAS SUMINISTROS

7.1 Vorbereitung der Tür-Bodenführung: Door-floor guide preparation:

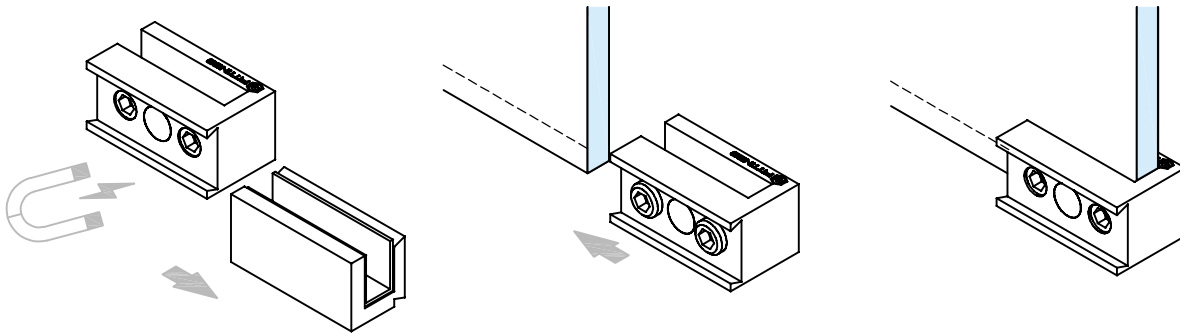
Tür LINKS / door LEFT



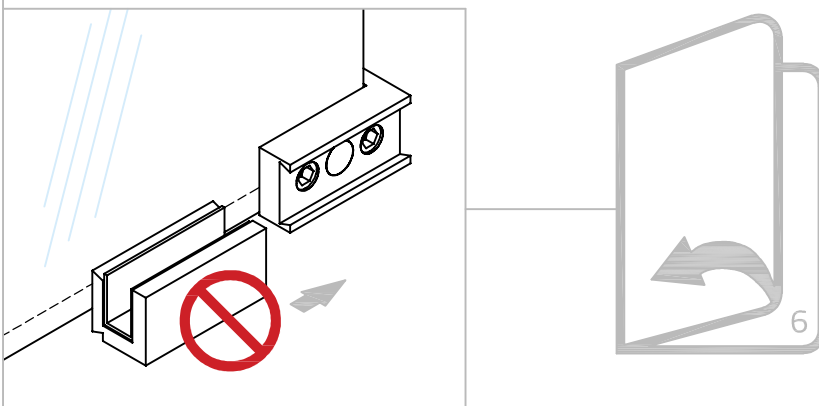
Tür RECHTS / door RIGHT



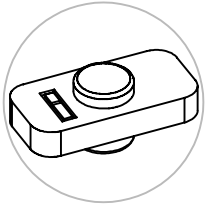
7.2 Türführung von der magnetischen Glasklemme abschieben und die Klemme am Festglas montieren. Slide the door guide off the magnetic glass clamp and mount the clamp to the fixed glass panel.



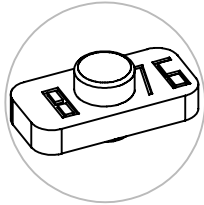
! Fortfahren mit Punkt 8 (Seite 6) und die Türführung **erst nach dem einhängen** der Schiebetür wieder an die Glasklemme aufschieben.
Continue with point 8 (page 6) and push the door guide back onto the glass clamp **only after the sliding door has been installed.**



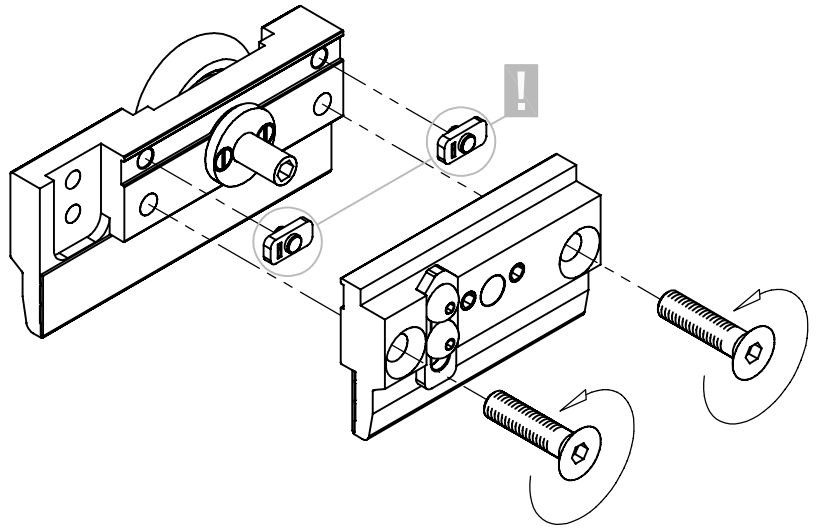
8. Vorbereitung der Tür:
Door preparation:



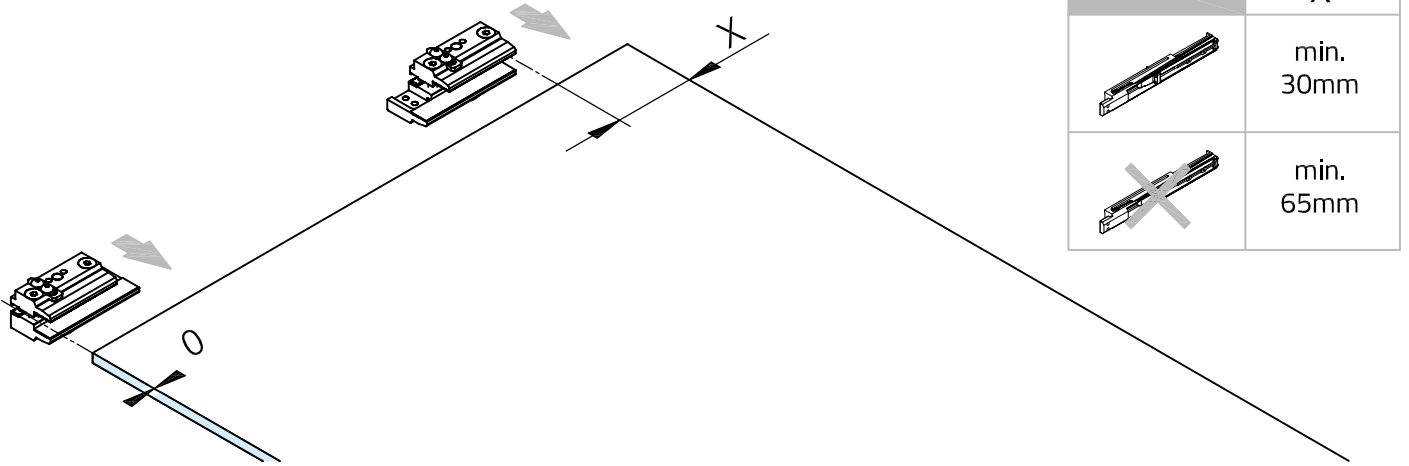
8 mm Glas
8 mm glass



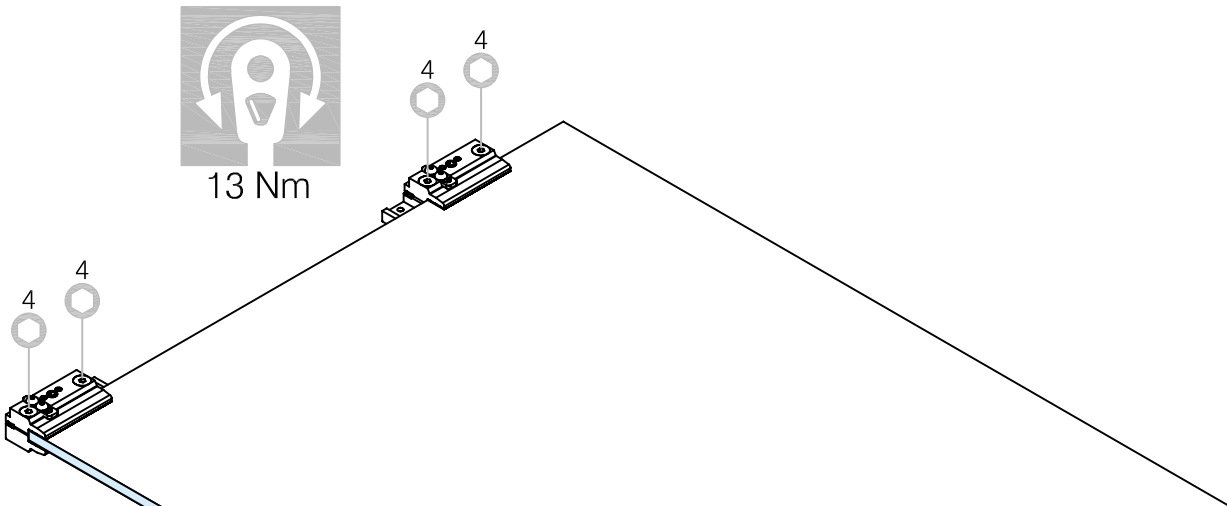
8.76 mm Glas
8.76 mm glass



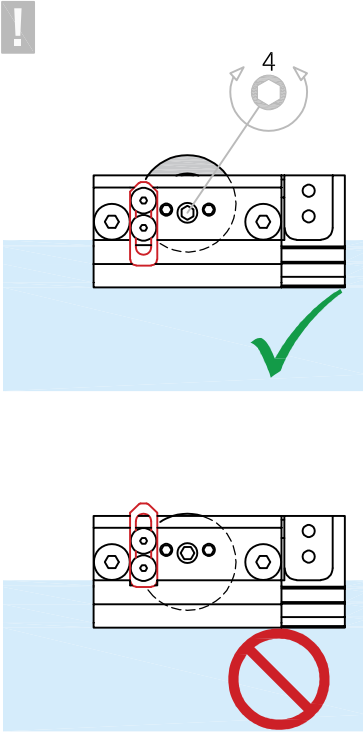
9.1



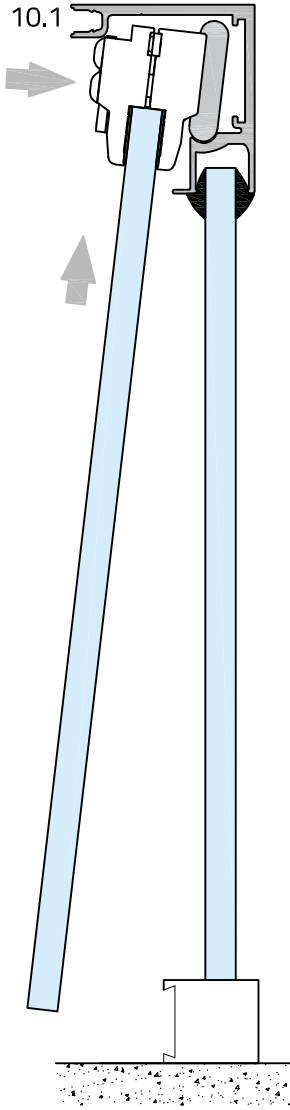
9.2



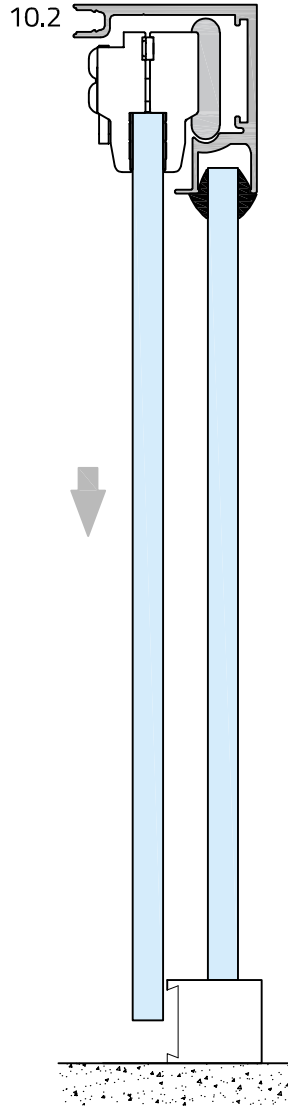
10



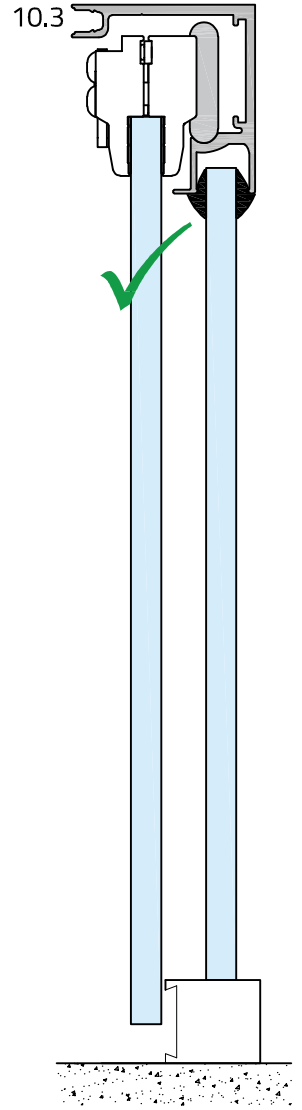
10.1



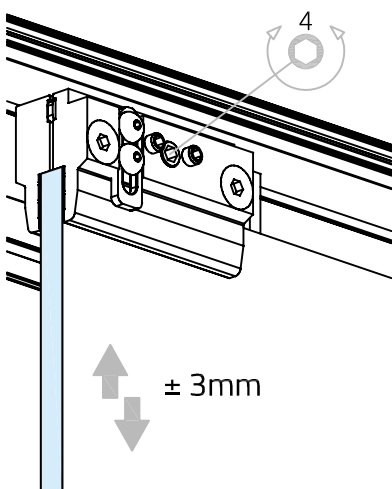
10.2



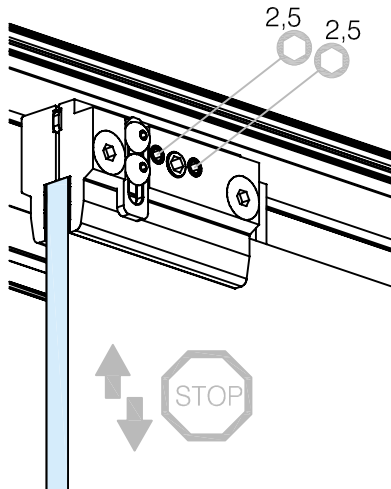
10.3



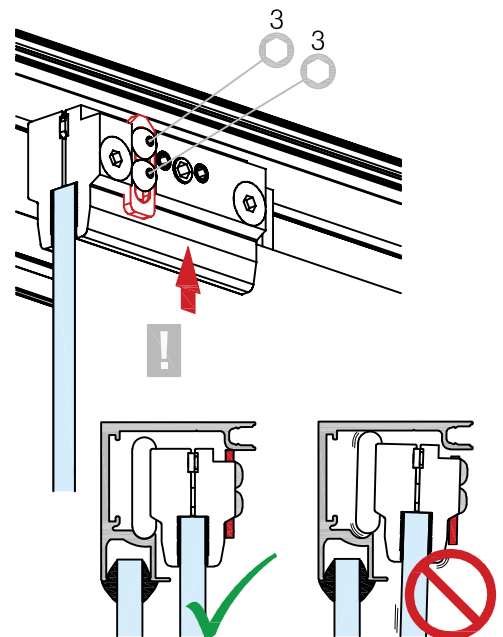
11.1



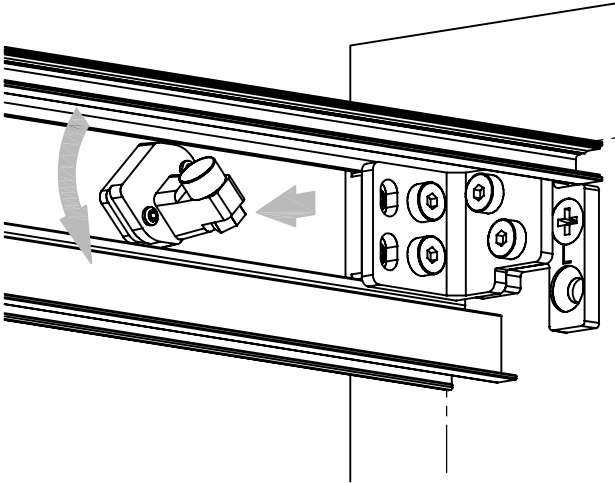
11.2



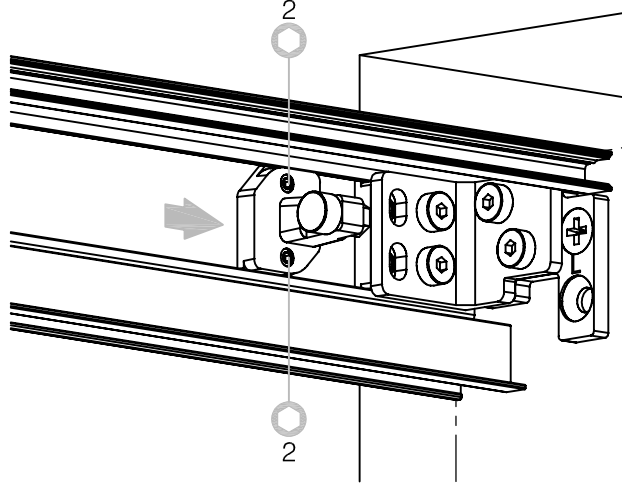
11.3



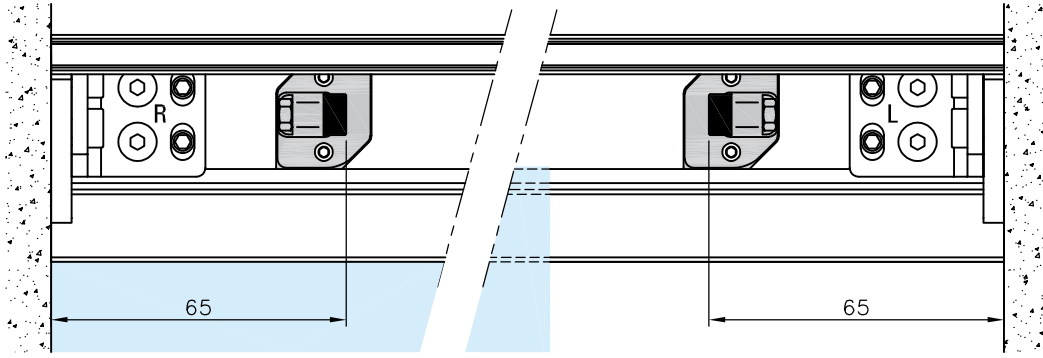
12.1



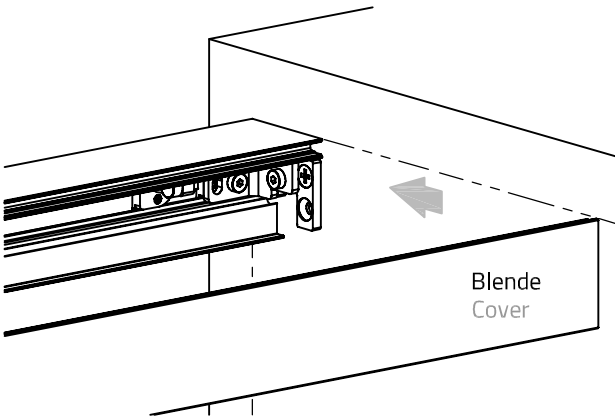
12.2



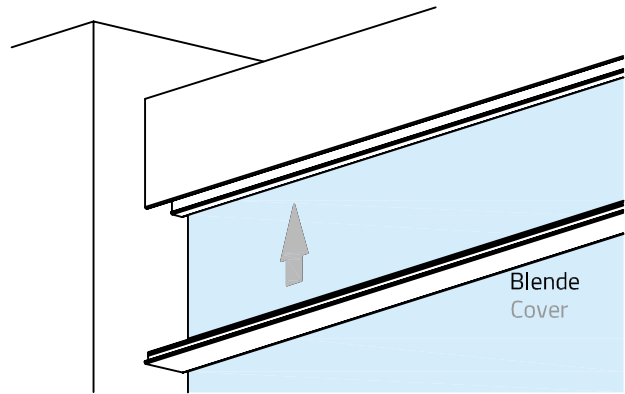
12.3



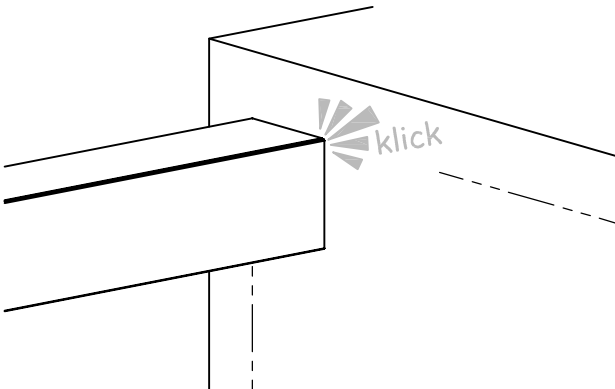
13.



14.



13.1



14.1

