

Sistema de puertas correderas  
Sliding doors system  
Sistema de portas de correr  
Sistema de portes corredisses

# NK GLASS

Interiorismo Vidrio  
Interior Design Glass  
Design interiores Vidrio  
Interiorisme Vidre



**ESP**

**NK Glass está diseñado para la instalación de un panel de vidrio corredero con sistema de sujeción superior tradicional.**

- Ideal para cualquier obra residencial o comercial con presupuesto limitado.
- Zona de paso limpia sin riel en el suelo.
- Perfil superior en aluminio natural.
- Sujeción de la puerta mediante mordazas a presión sin mecanización del cristal (vidrio templado y laminado).
- Vidrio de 8 o 10 mm hasta 80 Kg.
- Rodamientos de bolas "Full Ball Bearings".
- Instalación a pared o a techo.

**Sistemas testados hasta 100.000 ciclos según la norma EN1527.**

**POR**

**O NK Glass foi concebido para a instalação de um painel de vidro corredeiro com o sistema de fixação superior tradicional.**

- Ideal para qualquer obra residencial ou comercial onde o orçamento seja limitado.
- Zona de passagem limpa sem carril no solo.
- Perfil superior em alumínio natural.
- Fixação da porta através de mordazas à pressão sem mecanização do vidro (vidro temperado e laminado).
- Vidro de 8 ou 10 mm até 80 Kg.
- Rolamentos com "Full Ball Bearings".
- Instalação na parede ou no tecto.

**Sistemas testados até 100.000 ciclos conforme a norma EN1527.**

**ENG**

**NK Glass has been designed for installing a sliding glass panel with a conventional upper support system.**

- Ideal for residential or commercial projects on limited budgets.
- Cleared passageway with no floor profiles.
- Natural Aluminium upper profile.
- Door secured by pressure clamps; no need for mechanized glass (tempered or laminated glass).
- Holds 8 or 10 mm glass up to 80 Kg.
- Full ball bearings system.
- Wall or ceiling mounted.

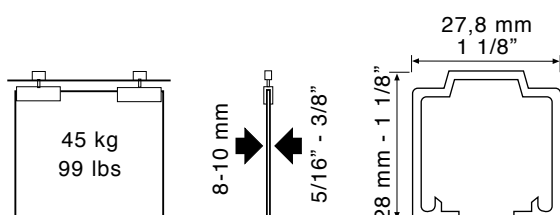
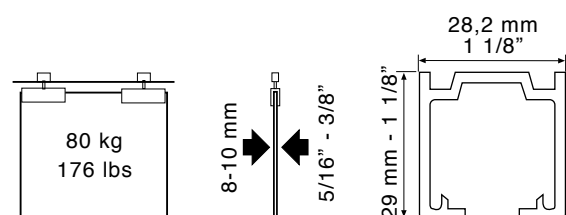
**Systems tested up to 100.000 cycles as per standard EN1527.**

**CAT**

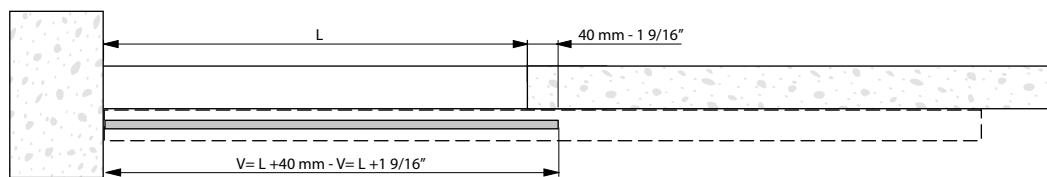
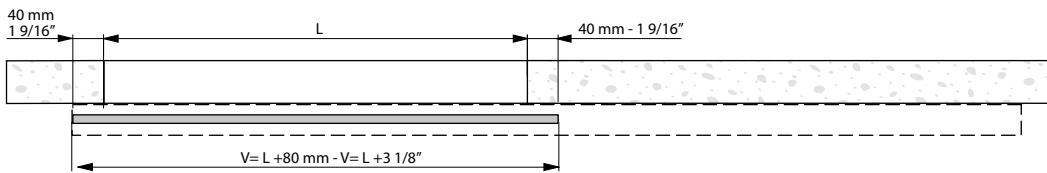
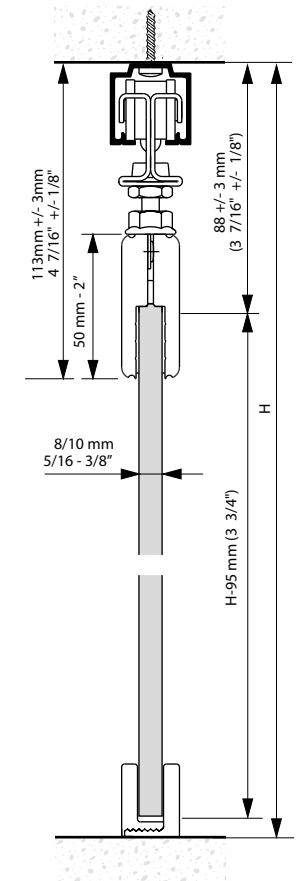
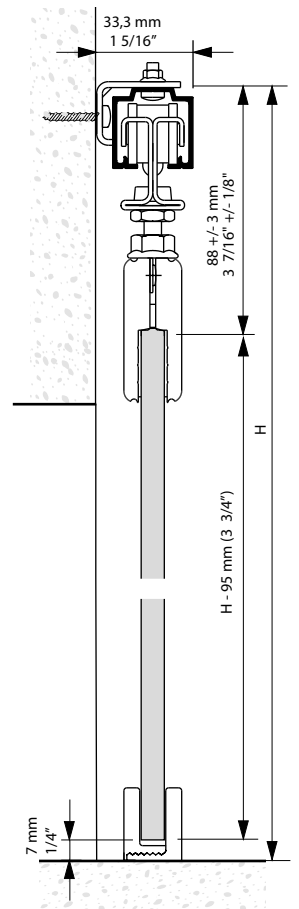
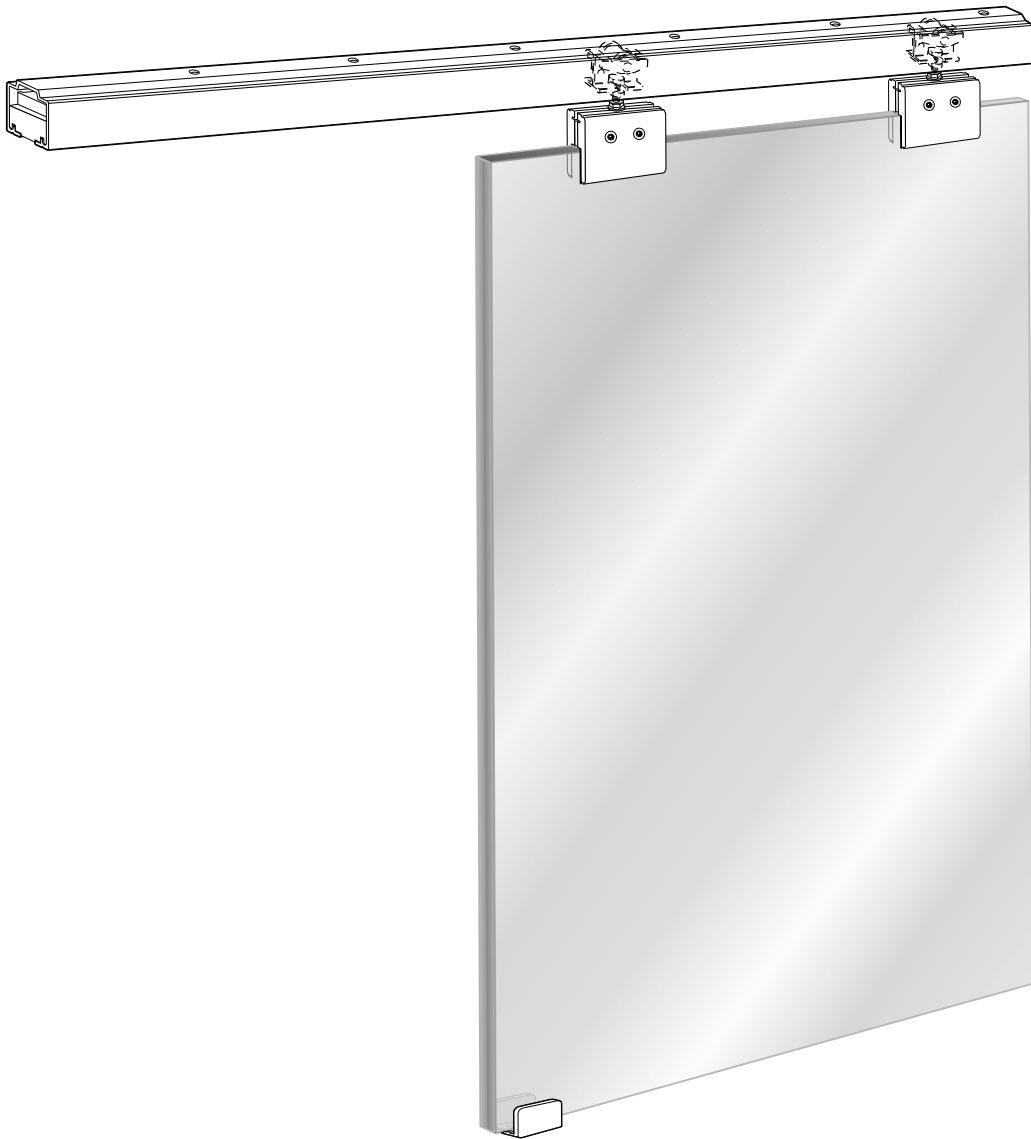
**NK Glass està dissenyat per a la instal·lació d'un panell de vidre corredeís amb sistema de subjecció superior tradicional.**

- Ideal per a qualsevol obra residencial o comercial amb pressupost limitat.
- Zona de pas neta sense guia al terra.
- Perfil superior d'alumini natural.
- Subjecció de la porta mitjançant mordasses de pressió sense mecanització del vidre (vidre temperat i laminat).
- Vidre de 8 o 10 mm fins a 80 Kg.
- Rodaments de boles "Full Ball Bearings".
- Instal·lació a paret o a sostre.

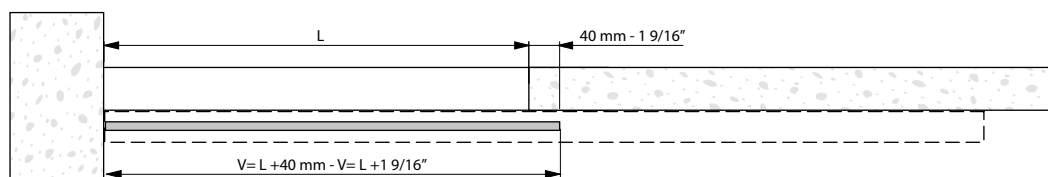
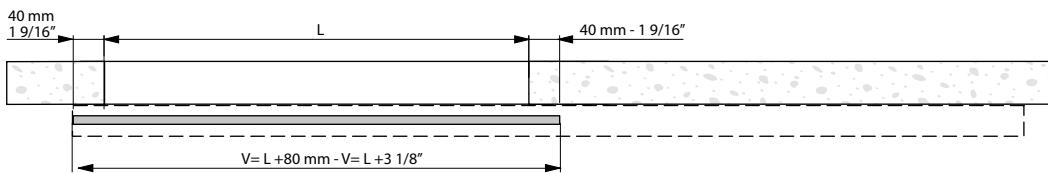
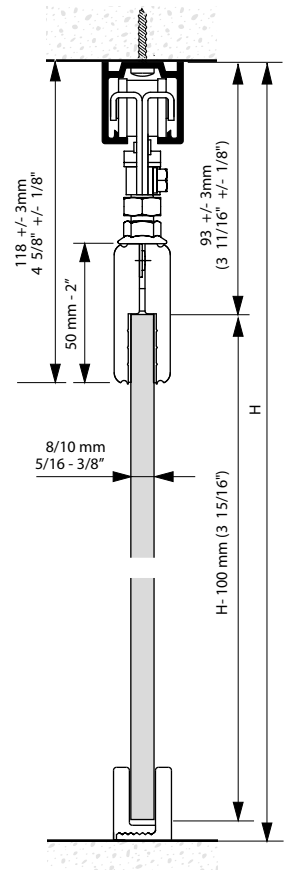
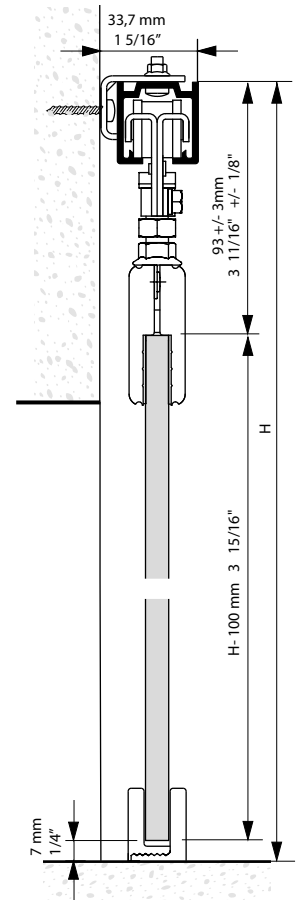
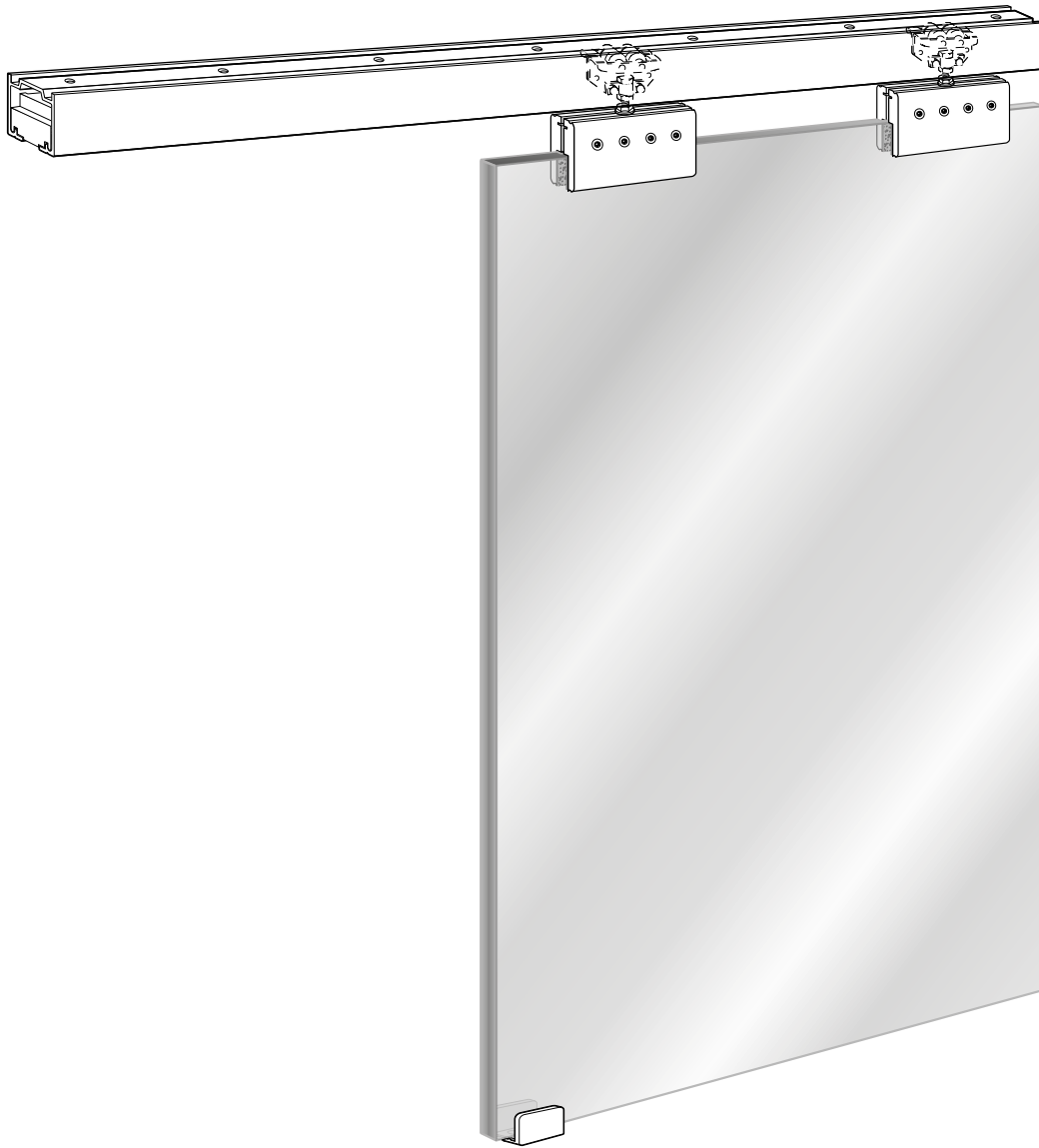
**Sistemes provats fins a 100.000 cicles segons la norma EN1527.**

**NK GLASS 45****NK GLASS 80**

**NK GLASS 45**



**NK GLASS 80**



REFERENCIAS / REFERENCES / REFERÈNCIES / REFERÈNCIES

**ESP**

NK GLASS 45				
Ref.	Descripción	U.	Img.	
2017	PF.ALU NATURAL 2m	2	A	
2019	PF.ALU NATURAL 3m	2	A	
2020	PF.ALU NATURAL 6m	2	A	
3457	PF. ALU. ANOD. SILVER 2m	2	A	
3458	PF. ALU. ANOD. SILVER 3m	2	A	
3459	PF. ALU. ANOD. SILVER 6m	2	A	
3995	JGO.ACC. NK GLASS 45	1	C	
3960	JUNTA SALVACANTOS 3m V8-10	2	E	
3387	SOPORTE PARED	10	F	

NK GLASS 80				
Ref.	Descripción	U.	Img.	
2011	PF.ALU NATURAL 2m	2	B	
2013	PF.ALU NATURAL 3m	2	B	
2021	PF.ALU NATURAL 6m	2	B	
2026	PF. ALU. ANOD. SILVER 2m	2	B	
2027	PF. ALU. ANOD. SILVER 3m	2	B	
2028	PF. ALU. ANOD. SILVER 6m	2	B	
3996	JGO. ACC. NK GLASS 80	1	D	
3387	SOPORTE PARED	10	F	
3960	JUNTA SALVACANTOS 3m V8-10	2	E	

**ENG**

NK GLASS 45				
Ref.	Description	Units	Img.	
2017	PF.ALU NATURAL 2m	2	A	
2019	PF.ALU NATURAL 3m	2	A	
2020	PF.ALU NATURAL 6m	2	A	
3457	PF. ALU. ANOD. SILVER 2m	2	A	
3458	PF. ALU. ANOD. SILVER 3m	2	A	
3459	PF. ALU. ANOD. SILVER 6m	2	A	
3995	SET OF ACC. NK GLASS 45	1	C	
3960	EDGE SEALING 3m V8-10	2	E	
3387	WALL BRACKET	10	F	

NK GLASS 80				
Ref.	Description	Units	Img.	
2011	PF.ALU NATURAL 2m	2	B	
2013	PF.ALU NATURAL 3m	2	B	
2021	PF.ALU NATURAL 6m	2	B	
2026	PF. ALU. ANOD. SILVER 2m	2	B	
2027	PF. ALU. ANOD. SILVER 3m	2	B	
2028	PF. ALU. ANOD. SILVER 6m	2	B	
3996	SET OF ACC. NK GLASS 80	1	D	
3387	WALL BRACKET	10	F	
3960	EDGE SEALING 3m V8-10	2	E	

**POR**

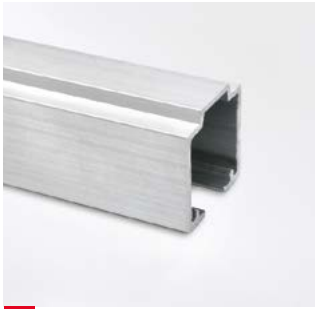
NK GLASS 45				
Ref.	Descrição	Uni.	Img.	
2017	PF. ALU NATURAL 2m	2	A	
2019	PF. ALU NATURAL 3m	2	A	
2020	PF.ALU NATURAL 6m	2	A	
3457	PF. ALU. ANOD. SILVER 2m	2	A	
3458	PF. ALU. ANOD. SILVER 3m	2	A	
3459	PF. ALU. ANOD. SILVER 6m	2	A	
3995	JGO.ACC. NK GLASS 45	1	C	
3960	JUNTA SALVA-CANTOS 3m V8-10	2	E	
3387	SUPORTE PAREDE	10	F	

NK GLASS 80				
Ref.	Descrição	Uni.	Img.	
2011	PF. ALU NATURAL 2m	2	B	
2013	PF. ALU NATURAL 3m	2	B	
2021	PF. ALU NATURAL 6m	2	B	
2026	PF. ALU. ANOD. SILVER 2m	2	B	
2027	PF. ALU. ANOD. SILVER 3m	2	B	
2028	PF. ALU. ANOD. SILVER 6m	2	B	
3996	JOGO ACCESS. NK GLASS 80	1	D	
3387	SUPORTE PAREDE	10	F	
3960	JUNTA SALVA-CANTOS 3m V8-10	2	E	

**CAT**

NK GLASS 45				
Ref.	Descripció	U.	Img.	
2017	PF.ALU NATURAL 2m	2	A	
2019	PF.ALU NATURAL 3m	2	A	
2020	PF.ALU NATURAL 6m	2	A	
3457	PF. ALU. ANOD. SILVER 2m	2	A	
3458	PF. ALU. ANOD. SILVER 3m	2	A	
3459	PF. ALU. ANOD. SILVER 6m	2	A	
3995	JOC ACC. NK GLASS 45	1	C	
3960	JUNTA SALVACANTELLS 3m V8-10	2	E	
3387	SUPORT PARET	10	F	

NK GLASS 80				
Ref.	Descripció	U.	Img.	
2011	PF.ALU NATURAL 2m	2	B	
2013	PF.ALU NATURAL 3m	2	B	
2021	PF.ALU NATURAL 6m	2	B	
2026	PF. ALU. ANOD. SILVER 2m	2	B	
2027	PF. ALU. ANOD. SILVER 3m	2	B	
2028	PF. ALU. ANOD. SILVER 6m	2	B	
3996	JOC ACC. NK GLASS 80	1	D	
3387	SUPORT PARET	10	F	
3960	JUNTA SALVACANTELLS 3m V8-10	2	E	



A



B



C



D



E



F

# KLEIN®

**KLEIN EUROPE**  
Edificio KLEIN  
Polígono Industrial Can Cuyás  
N-150 Km. 1  
08110 Montcada i Reixac  
Barcelona (Spain)

Tel.: +34 935 760 101  
Fax: +34 935 760 109

+Info  
klein@klein.es  
**www.klein.es**

Síguenos en redes  
Follow us on social media

