









Instrucciones / Instructions / Anweisungen / Instructions

UNIKGLASS+ 50 KBS+

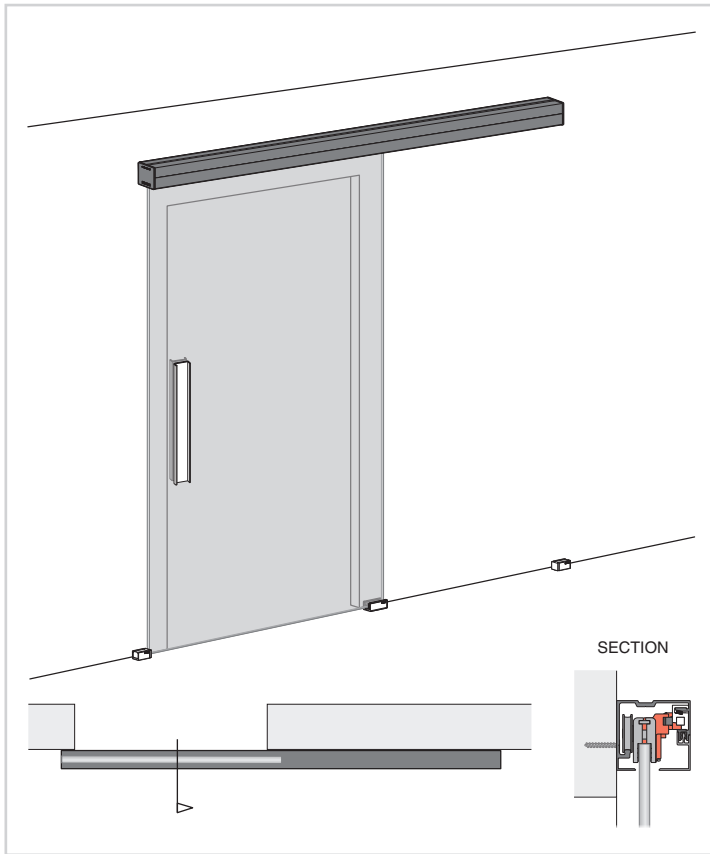
KLEIN®

		PAG.
1	TIPOLOGÍAS DE INSTALACIÓN <i>INSTALLATION TYPES</i>	3
2	INFORMACIÓN DE SEGURIDAD <i>SAFETY INFORMATION</i>	4
3	HERRAMIENTAS NECESARIAS <i>REQUIRED TOOLS</i>	4
4	INFORMACIÓN GENERAL <i>GENERAL INFORMATION</i>	4
5	ELEMENTOS DE LA INSTALACIÓN <i>ITEMS OF INSTALLATION</i>	5
6	MONTAJE DEL PERFIL PARA INSTALACIÓN VISTA <i>UPPER TRACK MOUNTING FOR EXPOSED INSTALLATION</i>	
	6.1 A PARED <i>WALL MOUNTED</i> 	6
	6.2 A TECHO <i>CEILING MOUNTED</i> 	6
7	MONTAJE DEL PERFIL PARA INSTALACIÓN EMPOTRADA A FALSO TECHO <i>UPPER TRACK MOUNTING FOR RECESSED INSTALLATION</i>	
	FASE 1 - MONTAJE PERFIL MARCO STEP 1 - FRAME TRACK MOUNTING	
	7.1 CON DINTEL <i>WITH LINTEL</i> 	6
	7.2 SIN DINTEL <i>WITHOUT LINTEL</i> 	7
	FASE 2 - ENCUENTRO A FALSO TECHO STEP 2 - RECESSED CONNECTION	
	7.3 JUNTA ENTRE PERFIL MARCO Y PANEL <i>JOINT BETWEEN FRAME TRACK AND PLASTERBOARD</i>	8
	FASE 3 - MONTAJE PERFIL SUPERIOR STEP 3 - UPPER TRACK MOUNTING	
	7.4 CON DINTEL <i>WITH LINTEL</i> 	9
	7.5 SIN DINTEL <i>WITHOUT LINTEL</i> 	9
8	COLOCACIÓN DE MORDAZAS <i>CLAMP INSTALL</i>	10
9	COLOCACIÓN DEL GUIADOR <i>GUIDE INSTALL</i>	10
10	COLOCACIÓN DE LA PUERTA <i>DOOR MOUNTING</i>	11
11	REGULACIÓN DE LA ALTURA <i>HEIGHT ADJUSTMENT</i>	11
12	ANTIDESCABALGAMIENTO <i>ANTI-JUMP</i>	11
13	COLOCACIÓN DE LOS TOPES INFERIORES <i>BOTTOM STOPPER INSTALL</i>	12
14	COLOCACIÓN DE LOS KSC <i>KSC INSTALL</i>	13
15	COLOCACIÓN DE LA GALERÍA <i>VALANCE MOUNTING</i>	14
16	COLOCACIÓN DE LAS TAPAS LATERALES DEL PERFIL SUPERIOR <i>END CAP INSTALL</i>	14

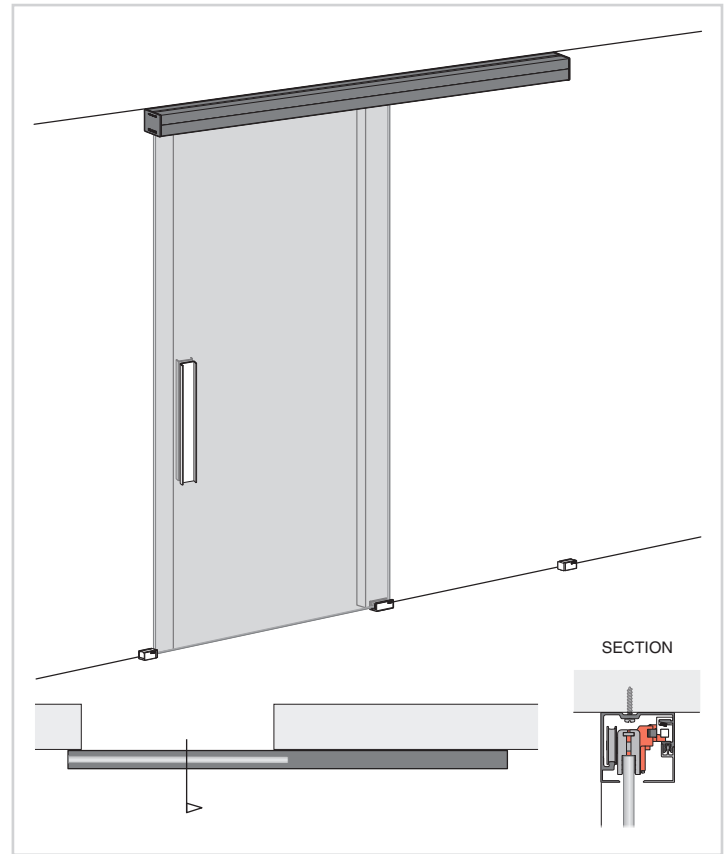
1 TIPOLOGÍAS DE INSTALACIÓN / INSTALLATION TYPES



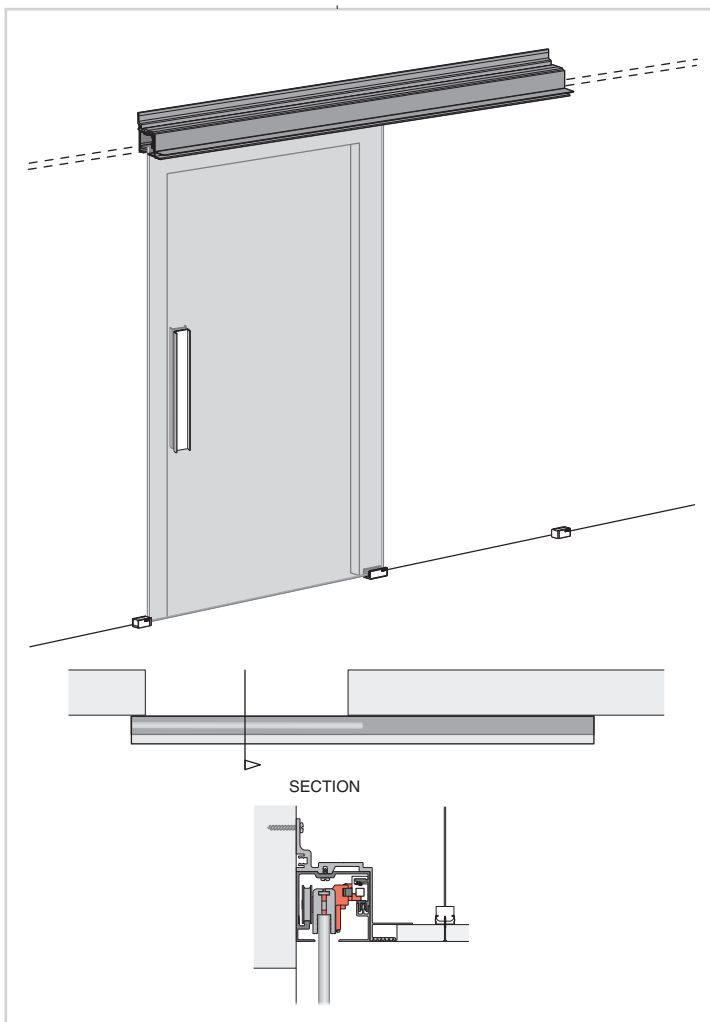
INSTALACIÓN VISTA A PARED
WALL MOUNTED INSTALLATION



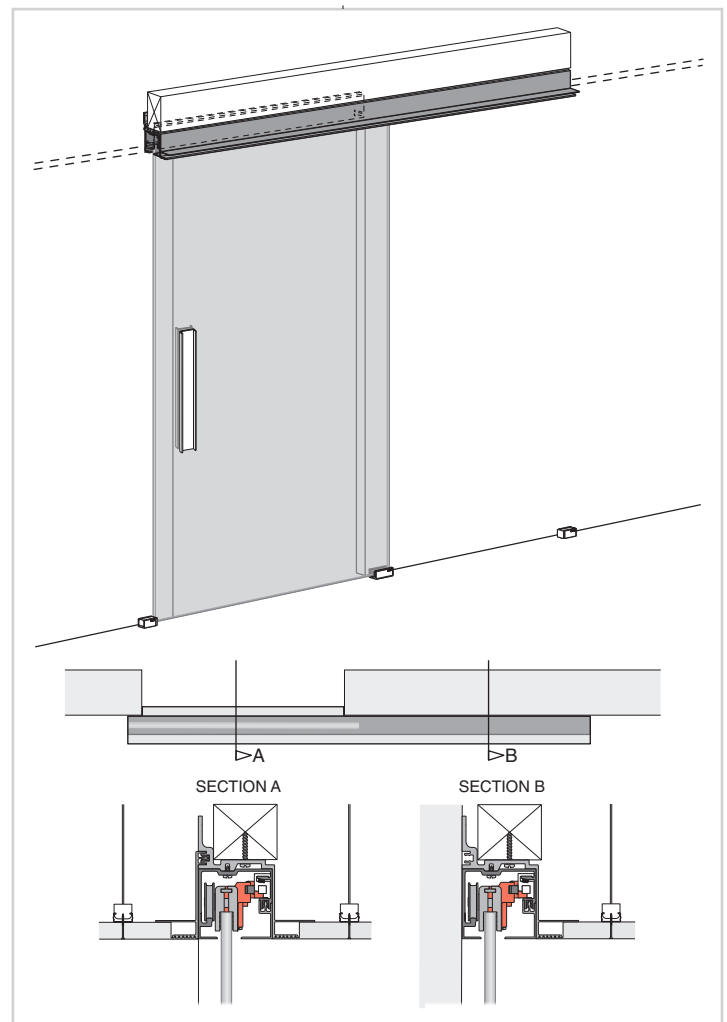
INSTALACIÓN VISTA A TECHO
CEILING MOUNTED INSTALLATION



INSTALACIÓN EMPOTRADA CON DINTEL
RECESSED INSTALLATION WITH LINTEL



INSTALACIÓN EMPOTRADA SIN DINTEL
RECESSED INSTALLATION WITHOUT LINTEL



2 INFORMACIÓN DE SEGURIDAD / SAFETY INFORMATION

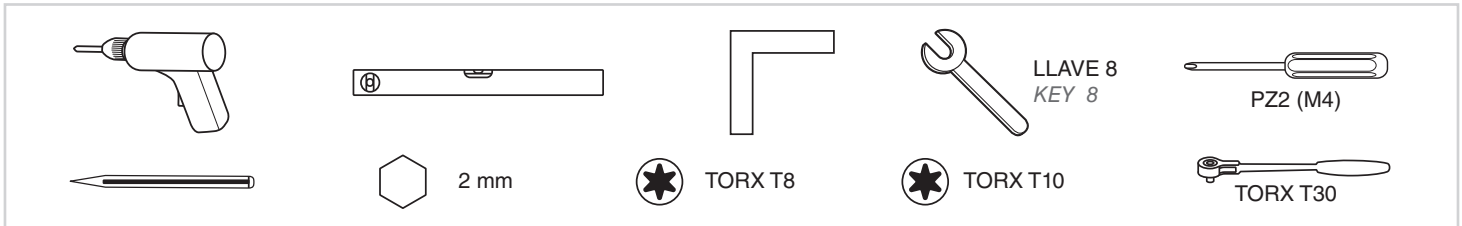
El vidrio de la puerta corredera debe cumplir con las normas:

- UNE EN 572-2:2012 Vidrio para la edificación. Productos básicos de vidrio de silicato sodocálcico. Parte 2: Vidrio plano.
- UNE EN 12150-1:2016 Vidrio para la edificación. Vidrio de silicato sodocálcico de seguridad templado térmicamente. Parte 1: Definición y descripción.
- UNE EN ISO 12543-1/6:2011 Vidrio para la edificación. Vidrio laminado y vidrio laminado de seguridad.

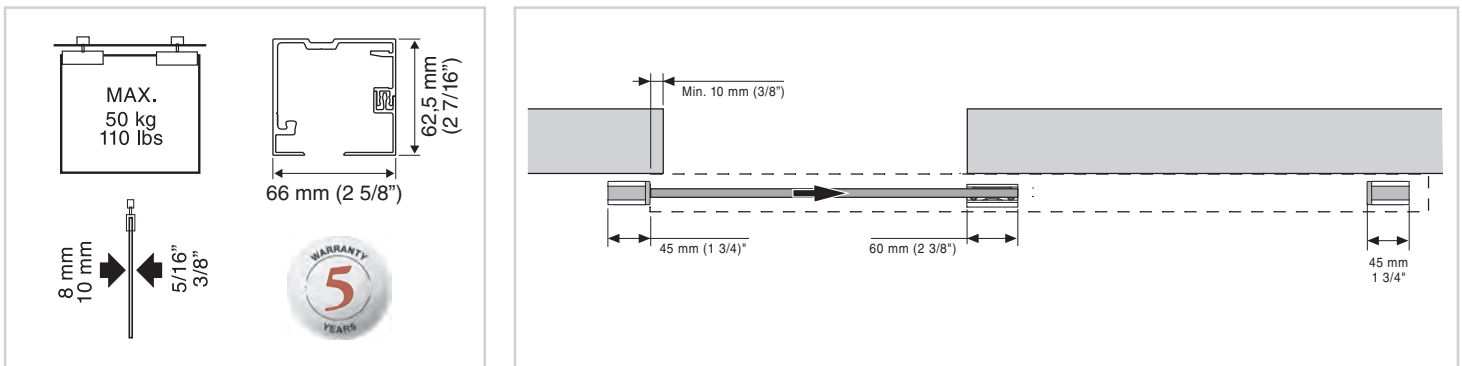
Sliding glass door must meet the requirements of:

- UNE EN 572-2:2012 Glass in building. Basic soda lime silicate glass products. Part 2: Float glass.
- UNE EN 12150-1:2016 Glass in Building. Thermally toughened soda lime silicate safety glass. Part 1: Definition and description.
- UNE EN ISO 12543-1/6:2011 Glass in building. Laminated glass and laminated safety glass.

3 HERRAMIENTAS NECESARIAS / REQUIRED TOOLS

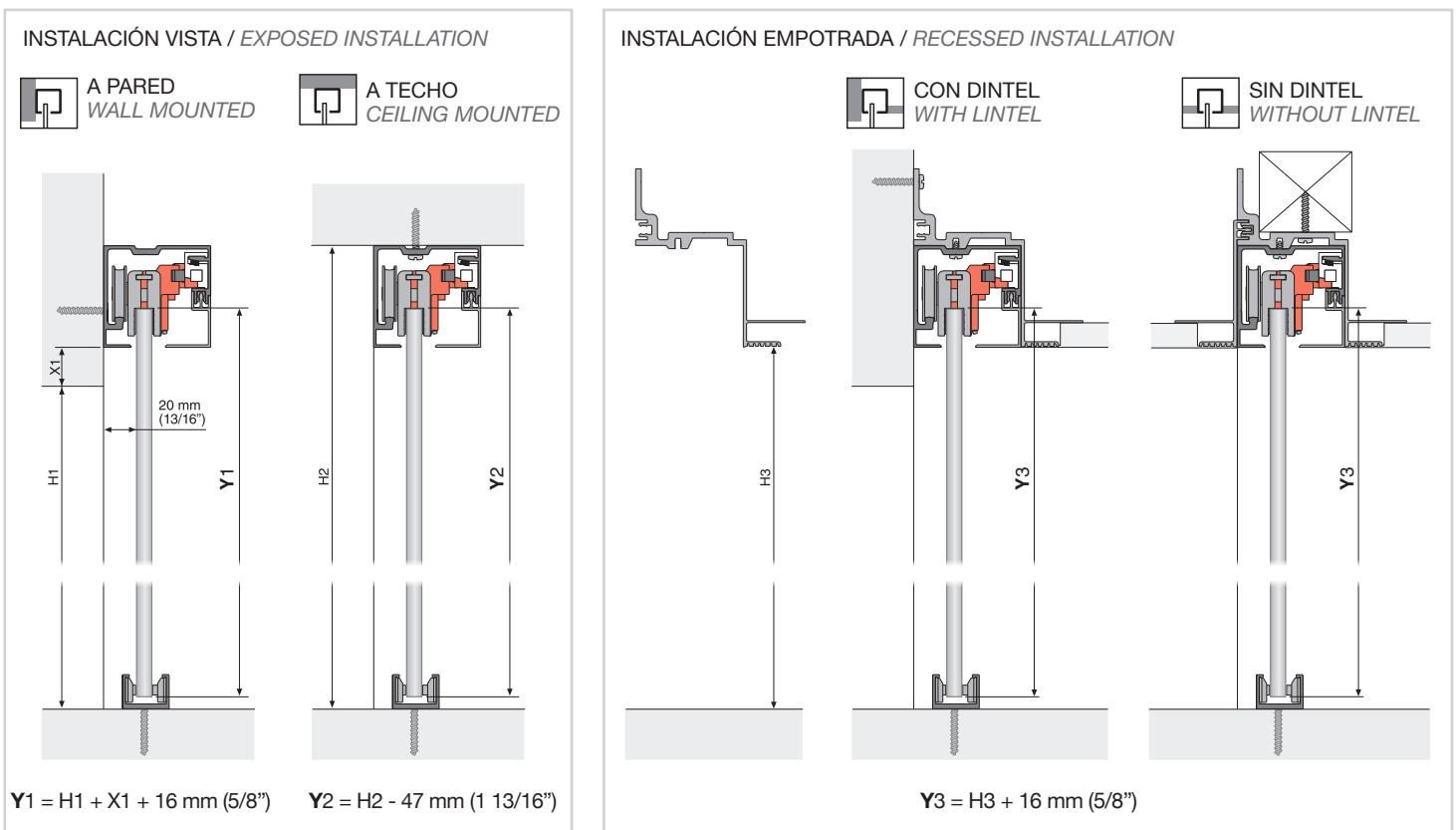


4 INFORMACIÓN GENERAL / GENERAL INFORMATION




ALTURA DEL VIDRIO / GLASS HEIGHT


Aplicar la fórmula para determinar la altura del cristal según el tipo de instalación
Apply the formula to determine the glass height according to the type of installation



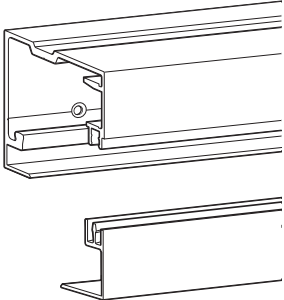
PERFILES UNIKGLASS+ 50 TRACKS UNIKGLASS+ 50



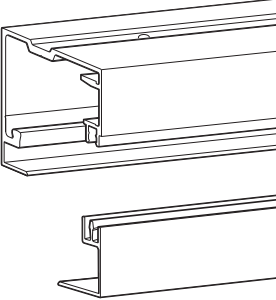
A PARED
WALL MOUNTED



A TECHO
CEILING MOUNTED




Ref. 2302 - 2 m (78 3/4")
Ref. 2303 - 3 m (118 1/8")
Ref. 2304 - 4 m (157 1/2")
Ref. 2306 - 6 m (236 1/4")

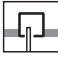


Ref. 2312 - 2 m (78 3/4")
Ref. 2313 - 3 m (118 1/8")
Ref. 2314 - 4 m (157 1/2")
Ref. 2316 - 6 m (236 1/4")

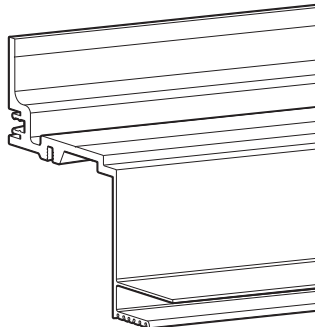
PERFILES FALSO TECHO UNIKGLASS+ RECESSED TRACKS UNIKGLASS+



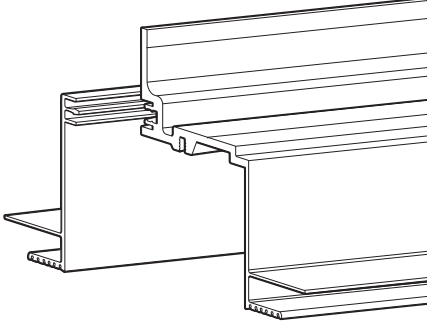
CON DINTEL
WITH LINTEL



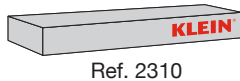
SIN DINTEL
WITHOUT LINTEL



Ref. 2382 - 2 m (78 3/4")
Ref. 2383 - 3 m (118 1/8")
Ref. 2384 - 4 m (157 1/2")
Ref. 2386 - 6 m (236 1/4")

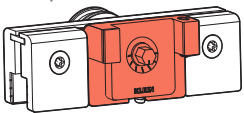


Ref. 2392 - 2 m (78 3/4")
Ref. 2393 - 3 m (118 1/8")
Ref. 2394 - 4 m (157 1/2")
Ref. 2396 - 6 m (236 1/4")



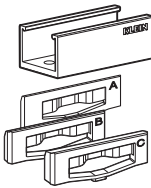
JUEGO DE ACCESORIOS UNIKGLASS+ / ROLLGLASS+ 50 KBS+ SET OF ACCESSORIES UNIKGLASS+ / ROLLGLASS+ 50 KBS+

Mordaza
Clamp

 x2


Guiador
Guide

BOLSA / BAG 4

 x2


Tapas laterales perfil superior
End caps for upper track

BOLSA / BAG 7

 x2
Sólo para instalaciones vistas
Only for exposed installations



Clips conexión perfiles superiores
Clips for upper tracks connections

BOLSA / BAG 1

 x20


Anclajes KBS+
KBS+ anchor pieces

BOLSA / BAG 5

 x4
 x4


Tapas laterales perfil inferior
End caps for bottom track

BOLSA / BAG 8

 x2
Only for ROLLGLASS+




Tornillo conexión con perfil falso techo
Screws connection with recessed upper track

BOLSA / BAG 2



 x24
Sólo para instalaciones empotradas
Only for recessed installations

Topes inferiores
Bottom stoppers

BOLSA / BAG 6


 x2
 x2
 x4

Instrucciones
Instructions



Only for ROLLGLASS+

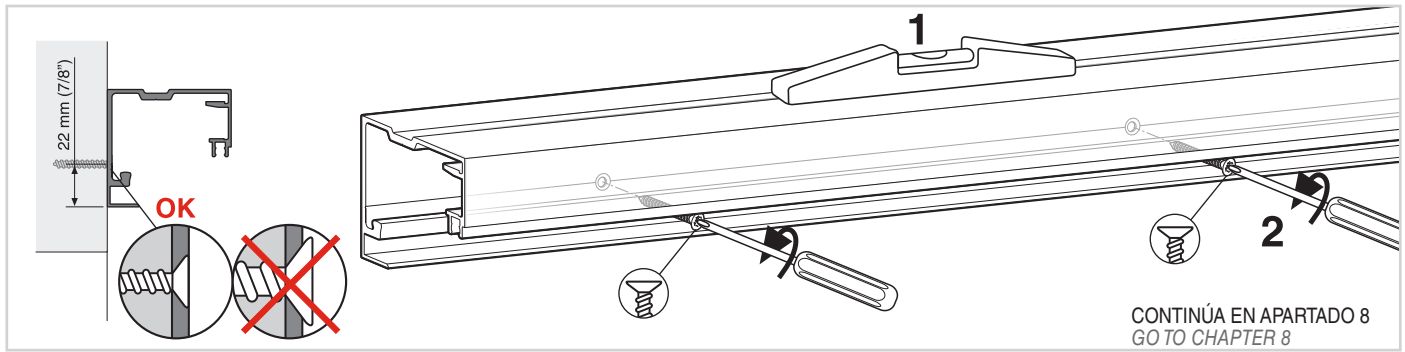
Distanciadores mordaza
Clamp spacers

BOLSA / BAG 3

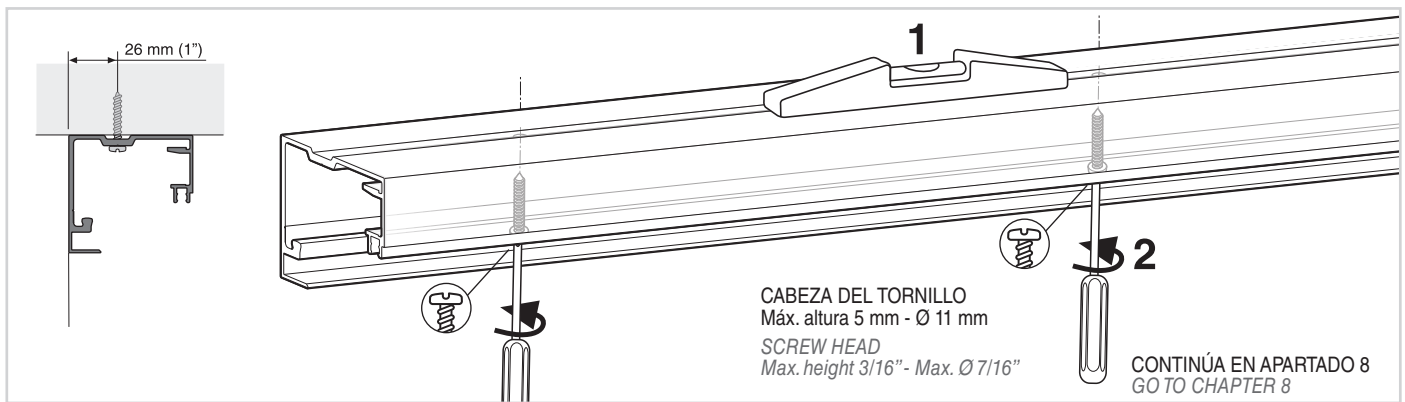
 x4

6 MONTAJE DEL PERFIL PARA INSTALACIÓN VISTA UPPER TRACK MOUNTING FOR EXPOSED INSTALLATION

6.1 A PARED / WALL MOUNTED



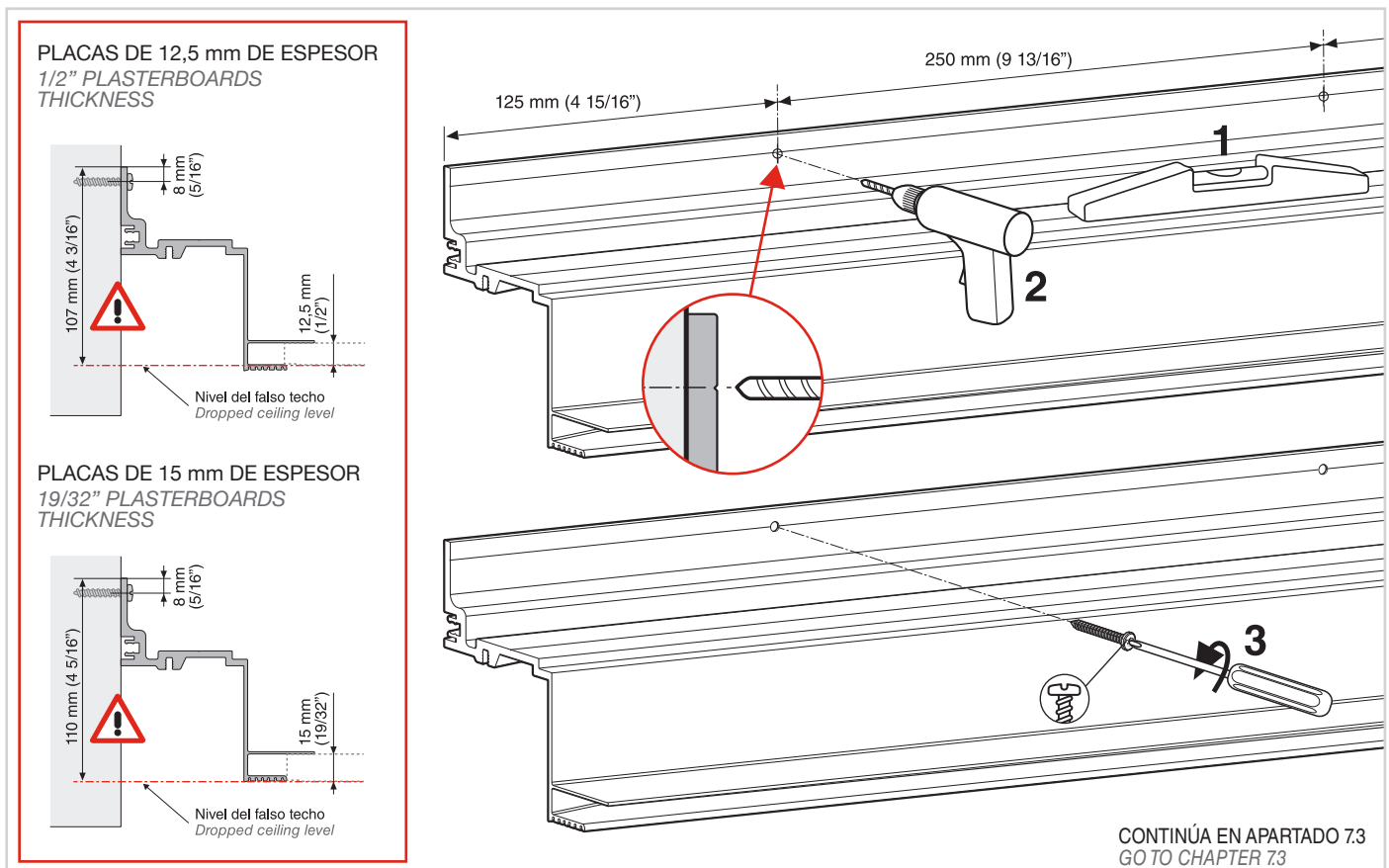
6.2 A TECHO / CEILING MOUNTED



7 MONTAJE DEL PERFIL PARA INSTALACIÓN EMPOTRADA A FALSO TECHO UPPER TRACK MOUNTING FOR RECESSED INSTALLATION

FASE 1 - MONTAJE PERFIL MARCO STEP 1 - FRAME TRACK MOUNTING

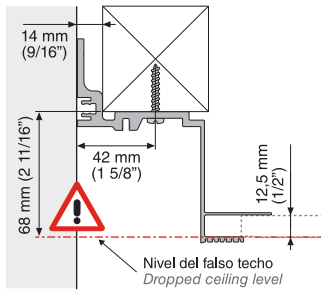
7.1 CON DINTEL / WITH LINTEL



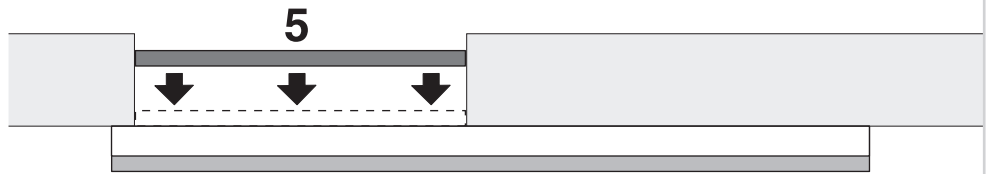
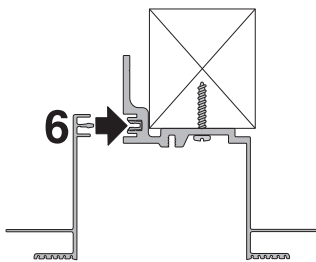
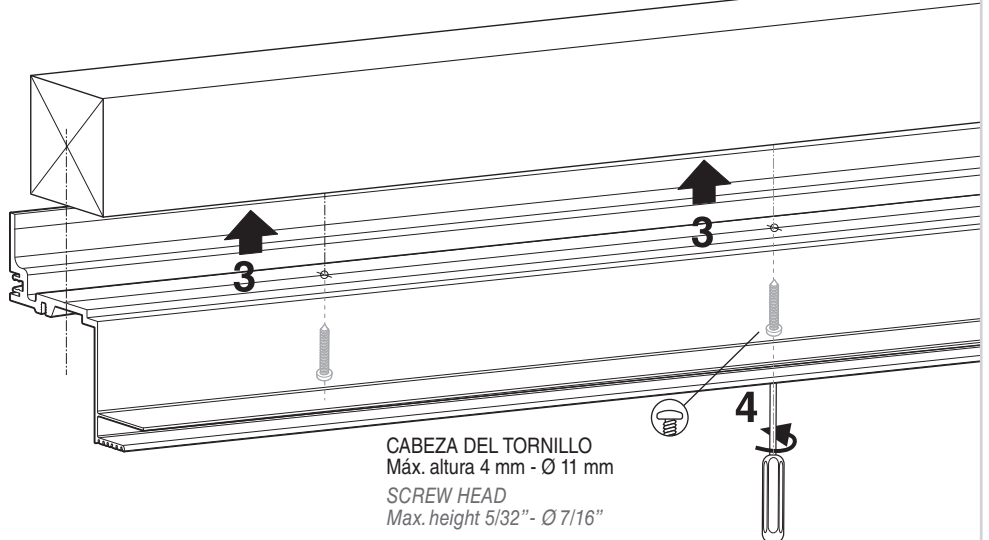
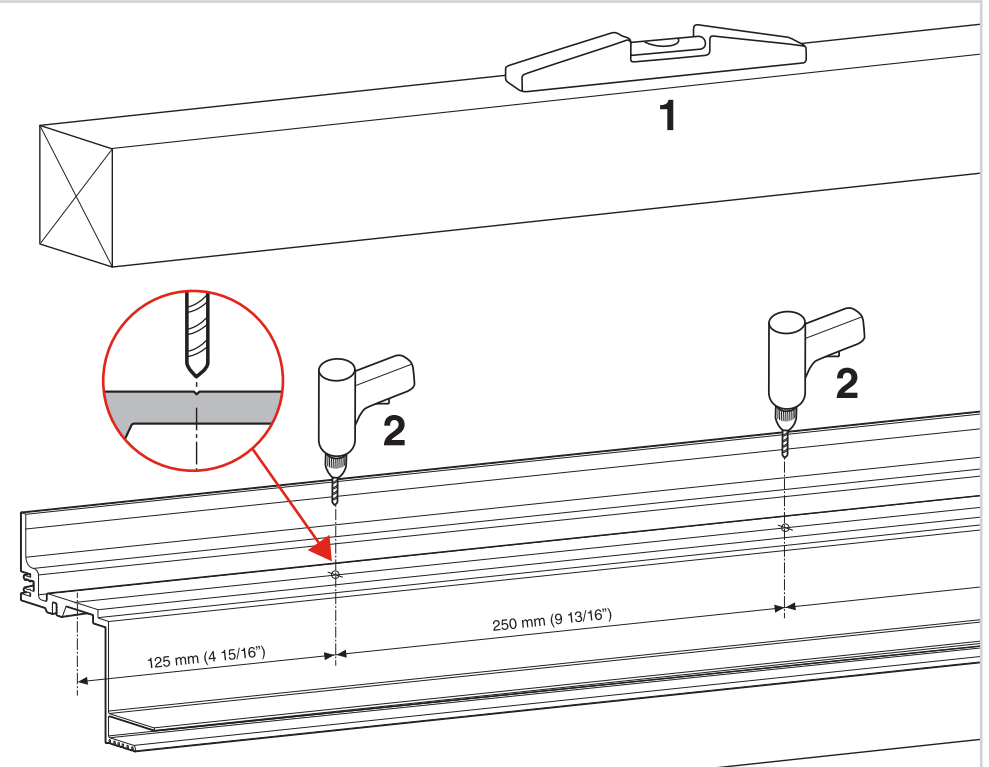
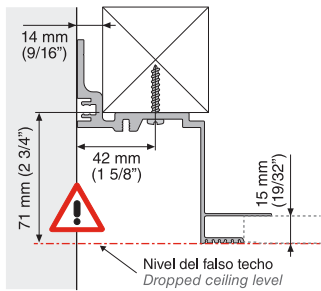
7.2 SIN DINTEL / WITHOUT LINTEL



PLACAS DE 12,5 mm DE ESPESOR
1/2" PLASTERBOARDS
THICKNESS

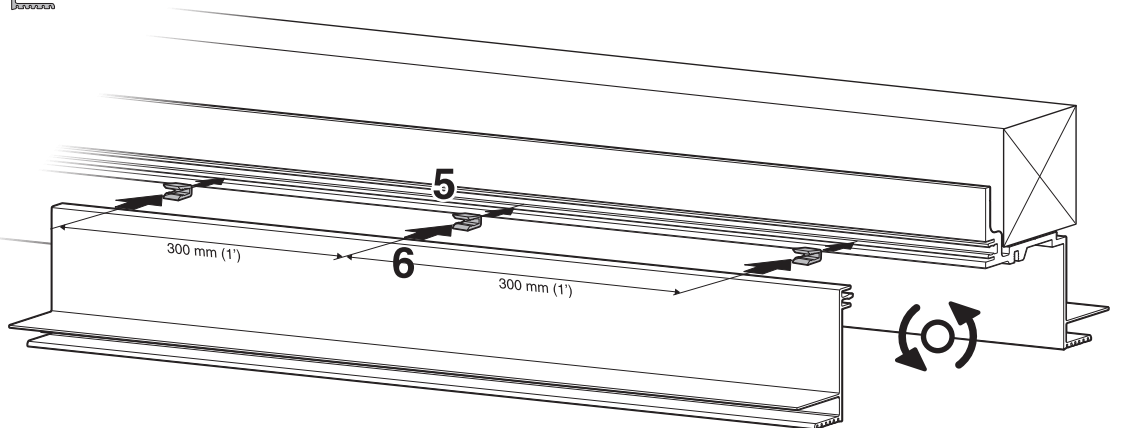


PLACAS DE 15 mm DE ESPESOR
19/32" PLASTERBOARDS
THICKNESS



BOLSA / BAG 1

x20

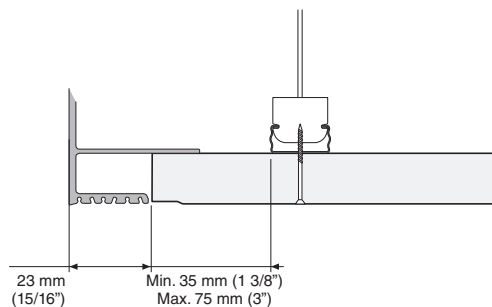
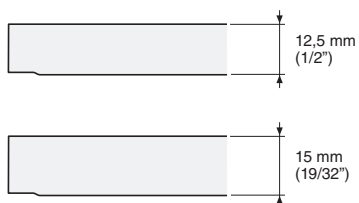


FASE 2 - ENCUENTRO A FALSO TECHO
STEP 2 - RECESSED CONNECTION

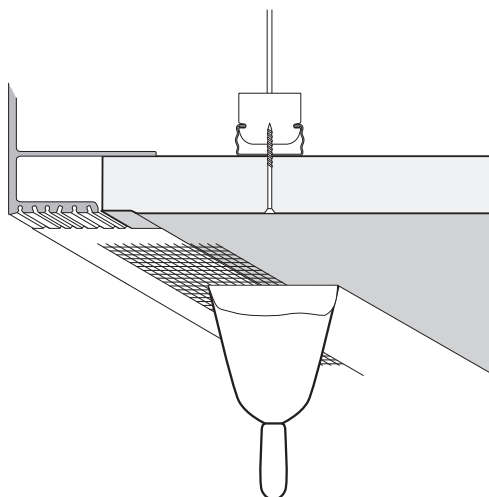
7.3 JUNTA ENTRE PERFIL MARCO Y PANEL
JOINT BETWEEN FRAME TRACK AND PLASTERBOARD



ESPEORES ADMITIDOS PARA PLACAS DE YESO LAMINADO
PERMITTED THICKNESSES FOR PLASTERBOARD

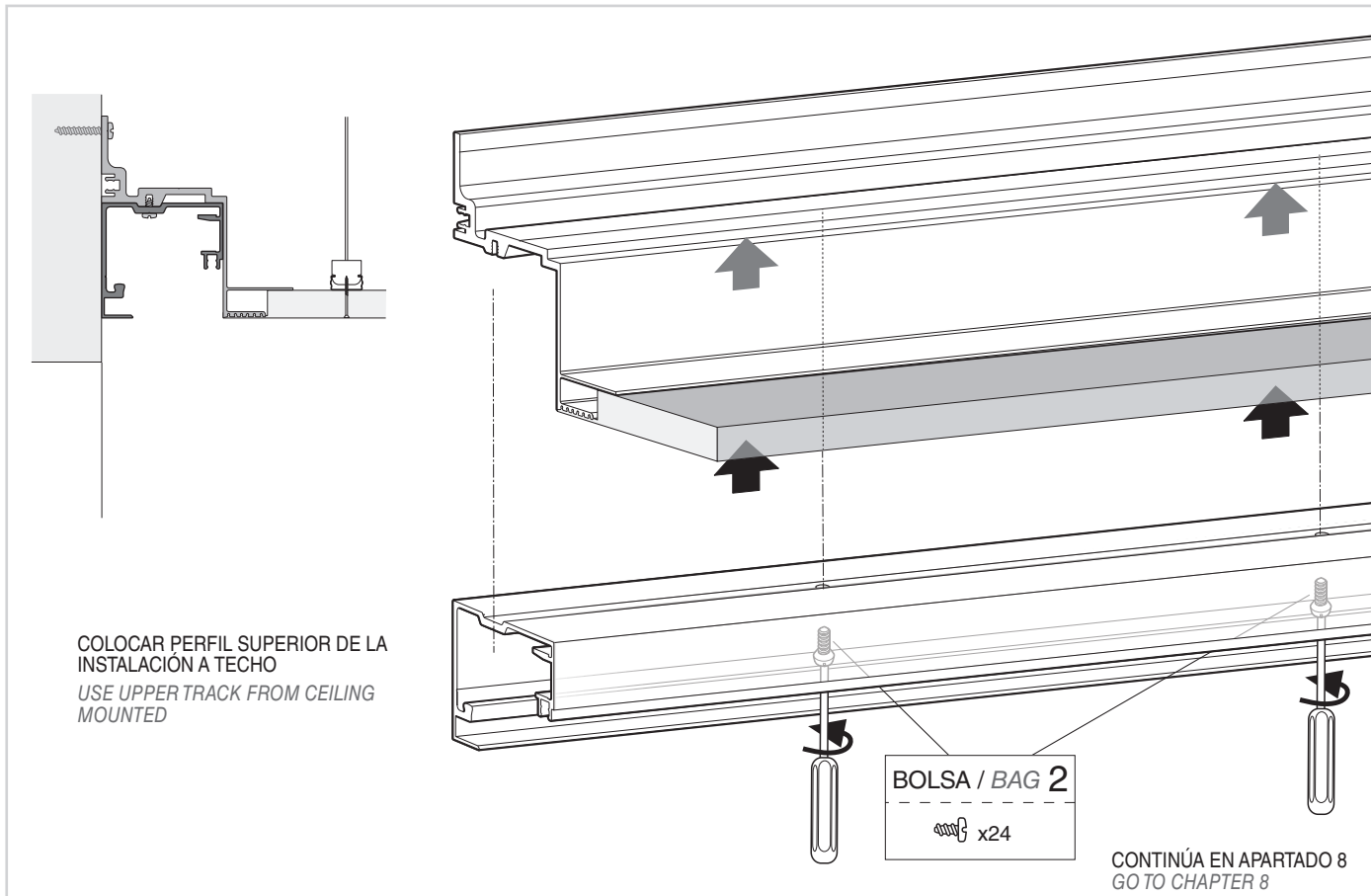


SEGUIR LAS INDICACIONES DEL FABRICANTE DE PLACAS DE YESO LAMINADO PARA LA JUNTA
FOLLOW THE INSTRUCTIONS OF THE PLASTERBOARD MANUFACTURER FOR THE JOINT

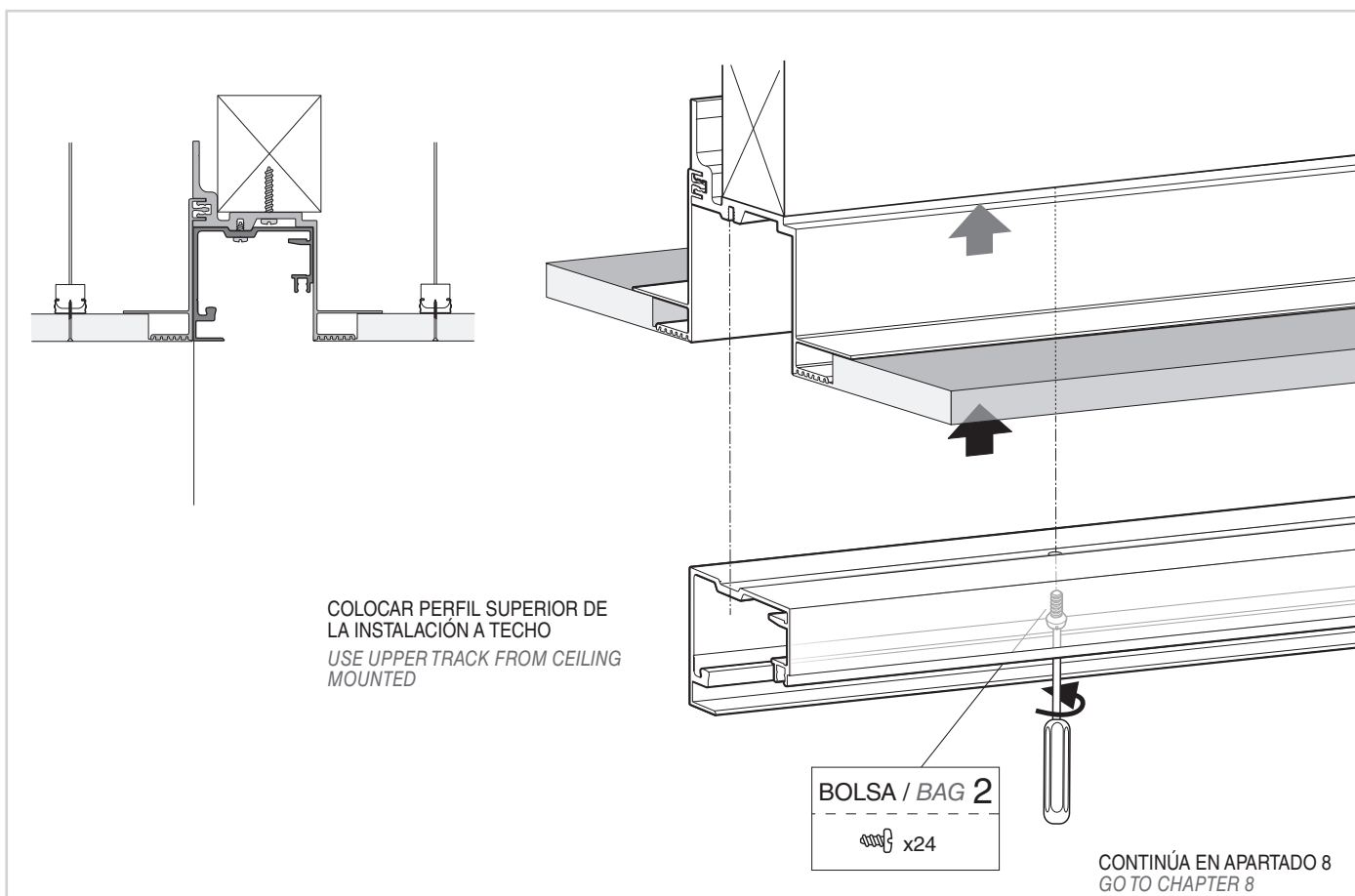


FASE 3 - MONTAJE PERFIL SUPERIOR
STEP 3 - UPPER TRACK MOUNTING

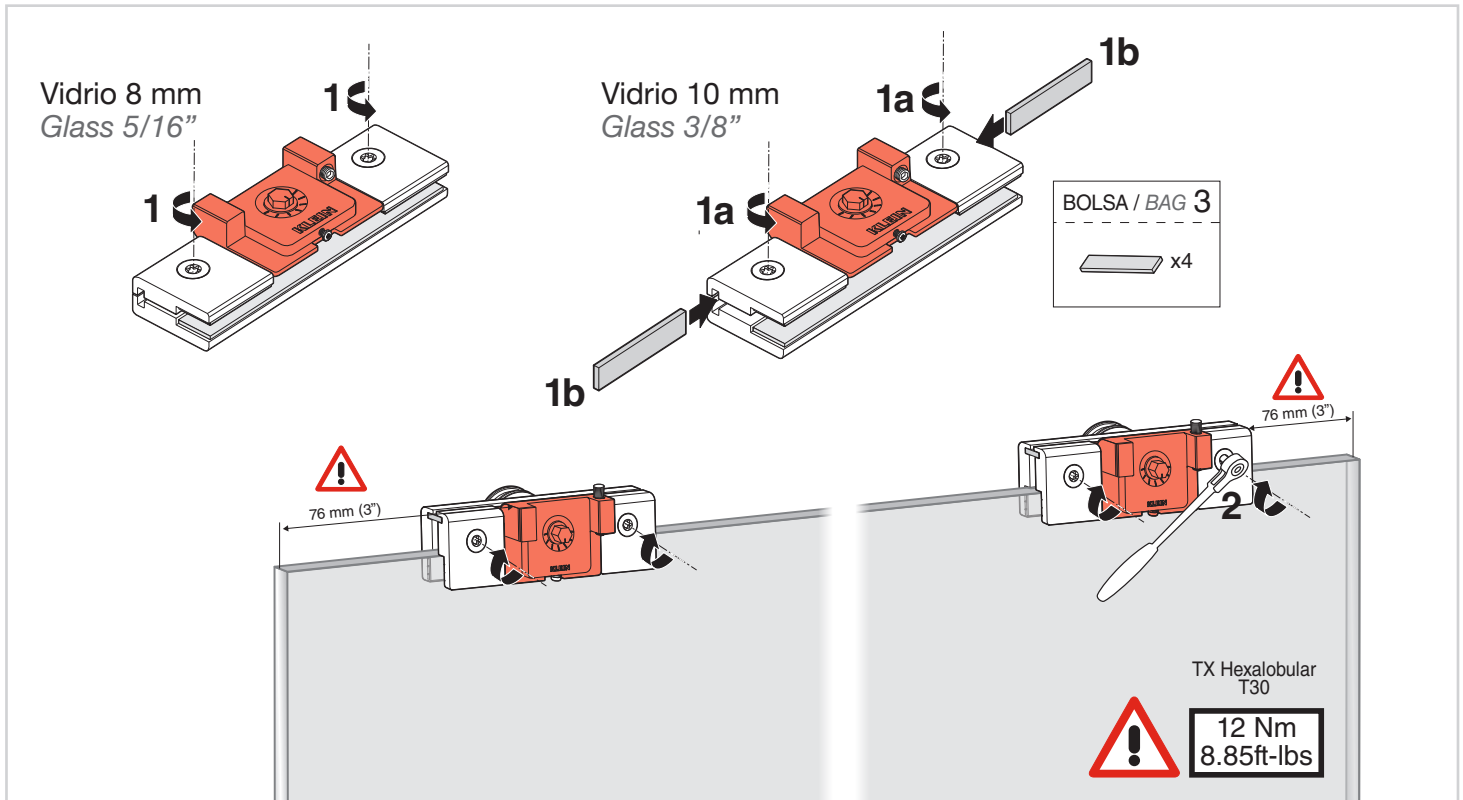
7.4 CON DINTEL / WITH LINTEL



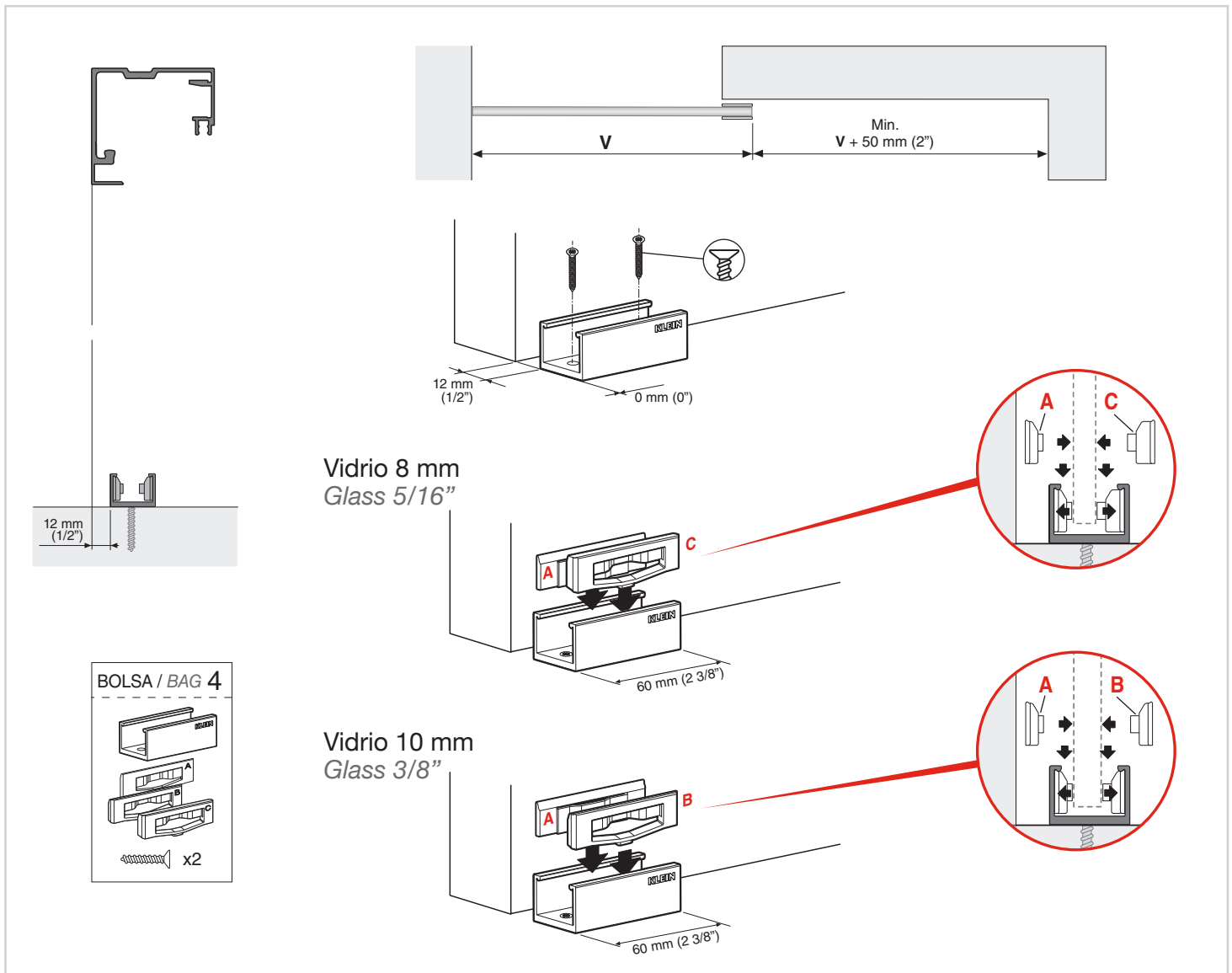
7.5 SIN DINTEL / WITHOUT LINTEL



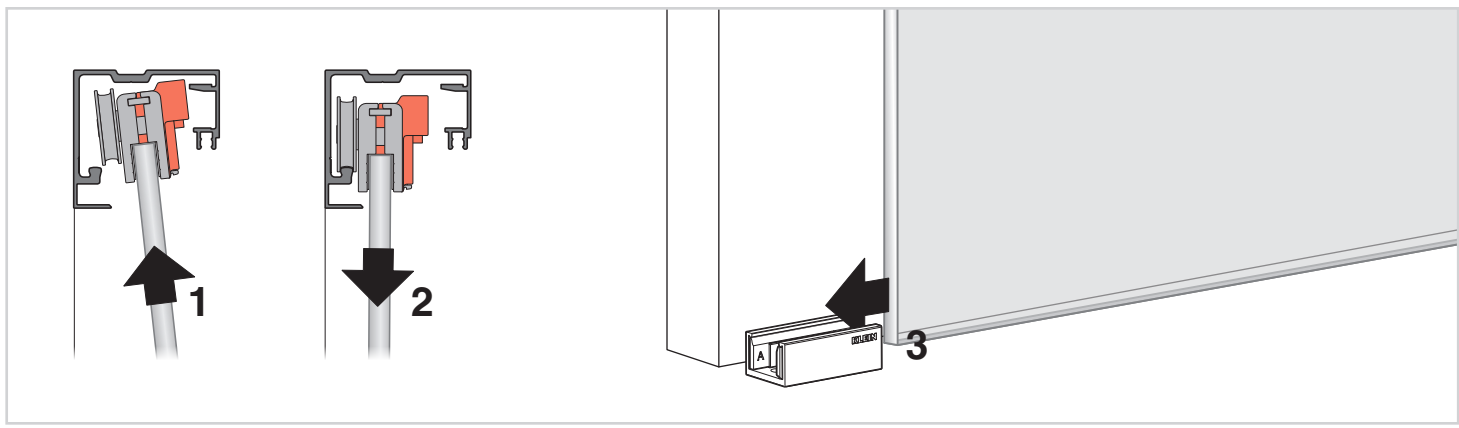
8 COLOCACIÓN DE MORDAZAS / CLAMP INSTALL



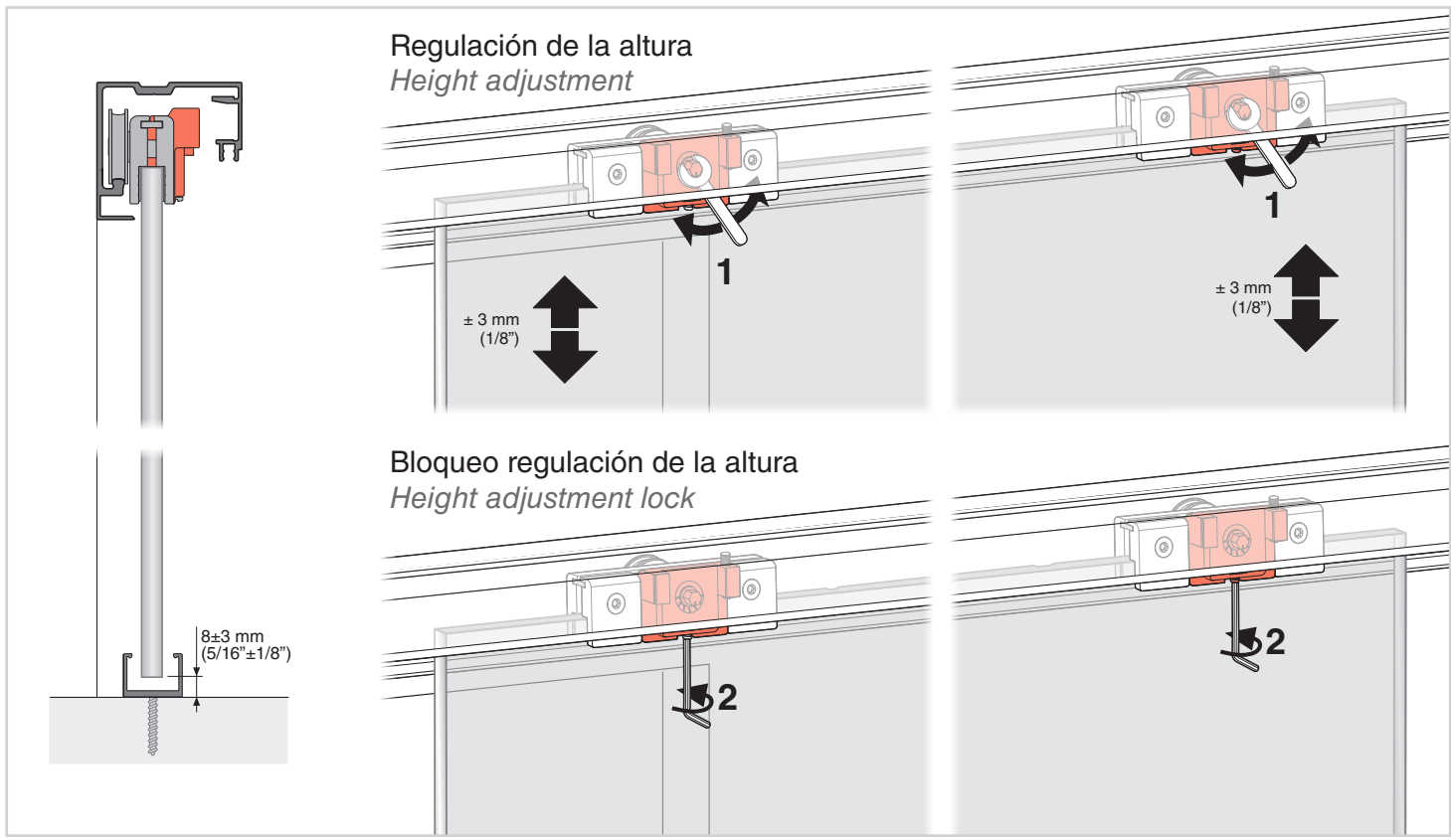
9 COLOCACIÓN DEL GUIADOR / GUIDE INSTALL



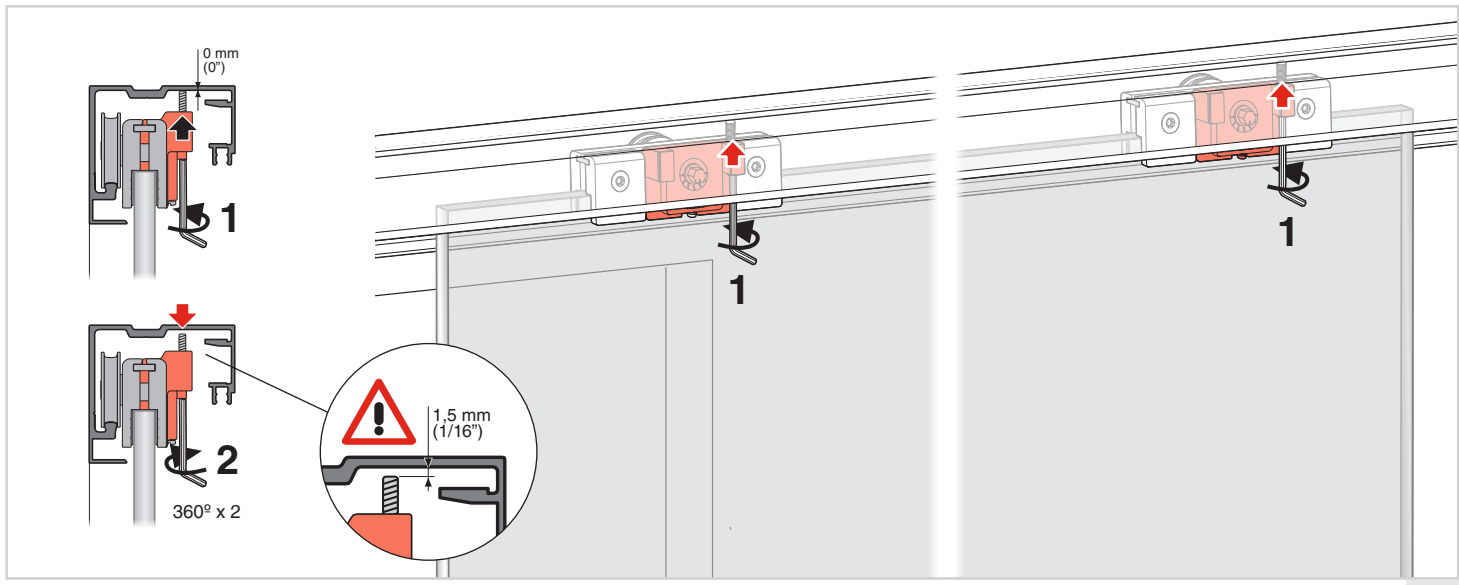
10 COLOCACIÓN DE LA PUERTA / DOOR MOUNTING



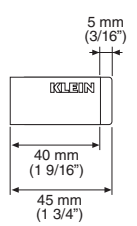
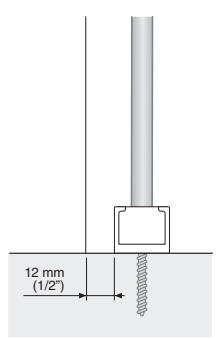
11 REGULACIÓN DE LA ALTURA / HEIGHT ADJUSTMENT

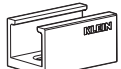
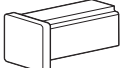



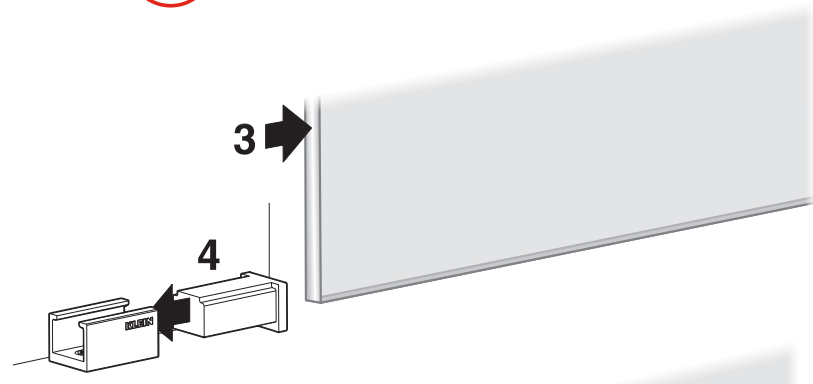
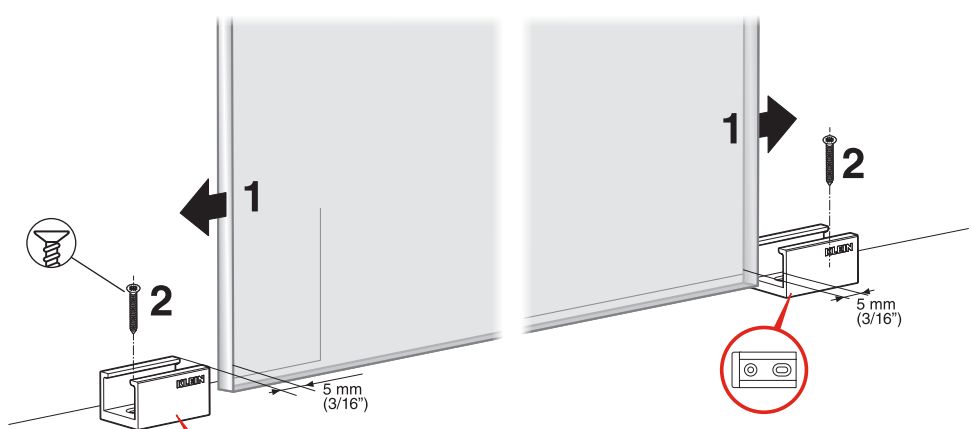
12 ANTIDESCABALGAMIENTO / ANTI-JUMP



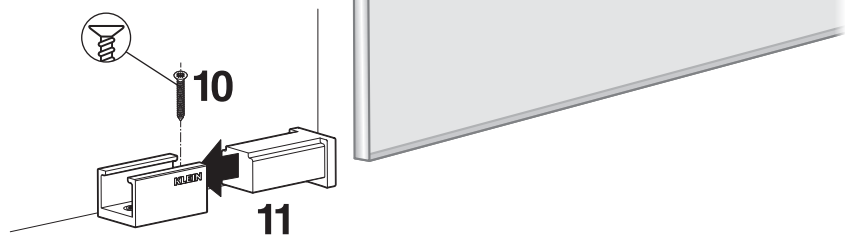
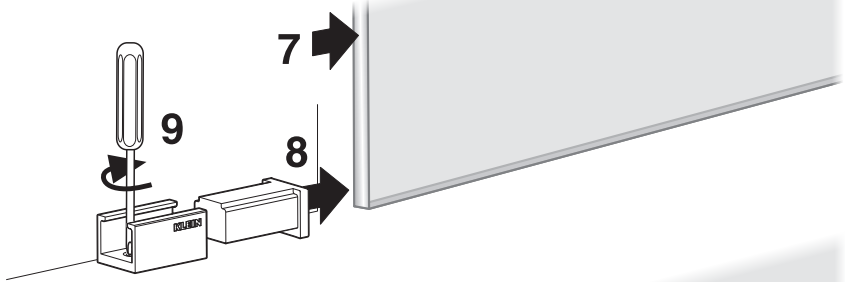
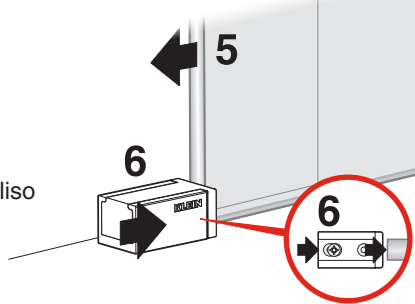
13 COLOCACIÓN DE LOS TOPES INFERIORES / BOTTOM STOPPER INSTALL



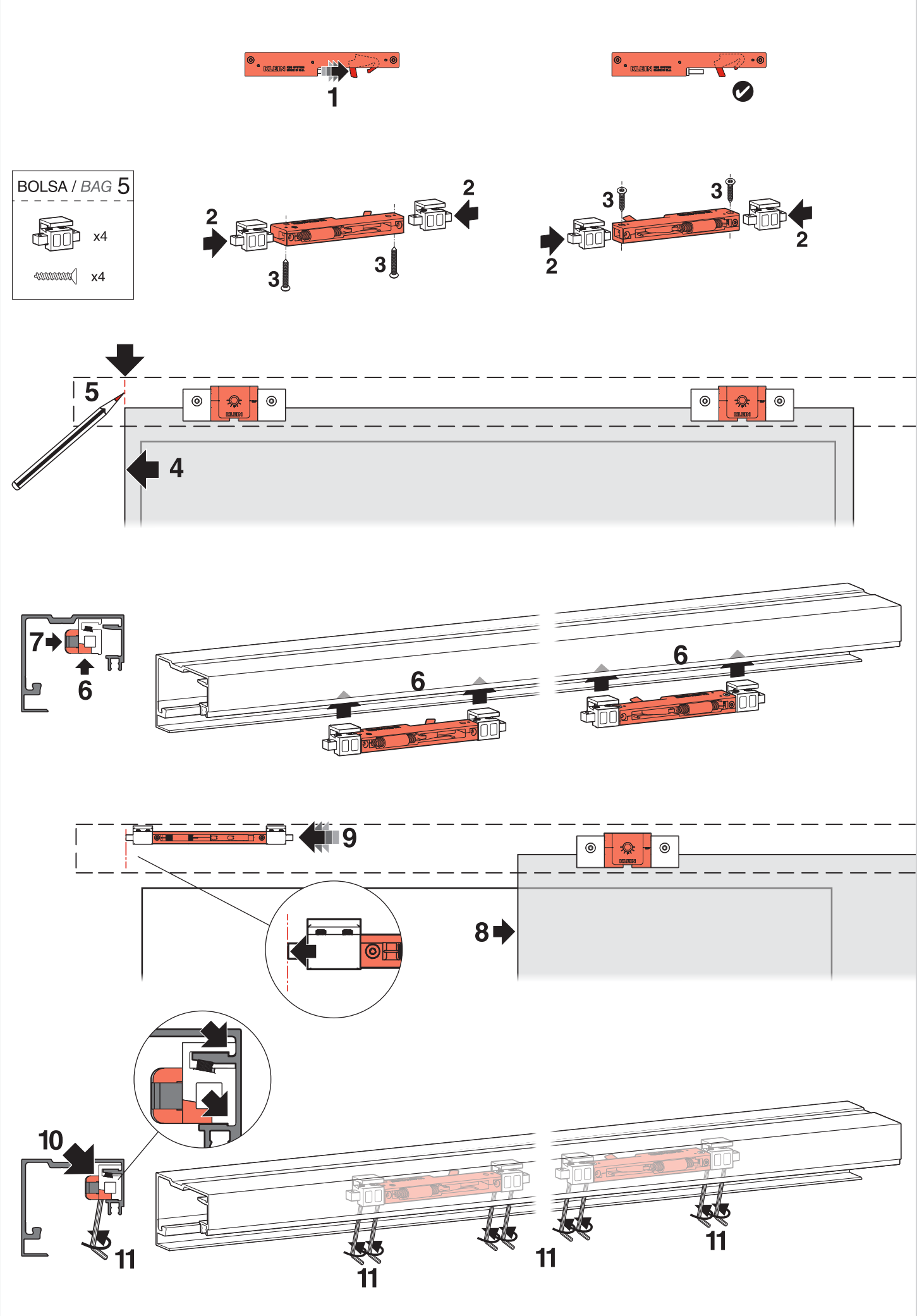
- BOLSA / BAG 6**
-  x2
 -  x2
 -  x4



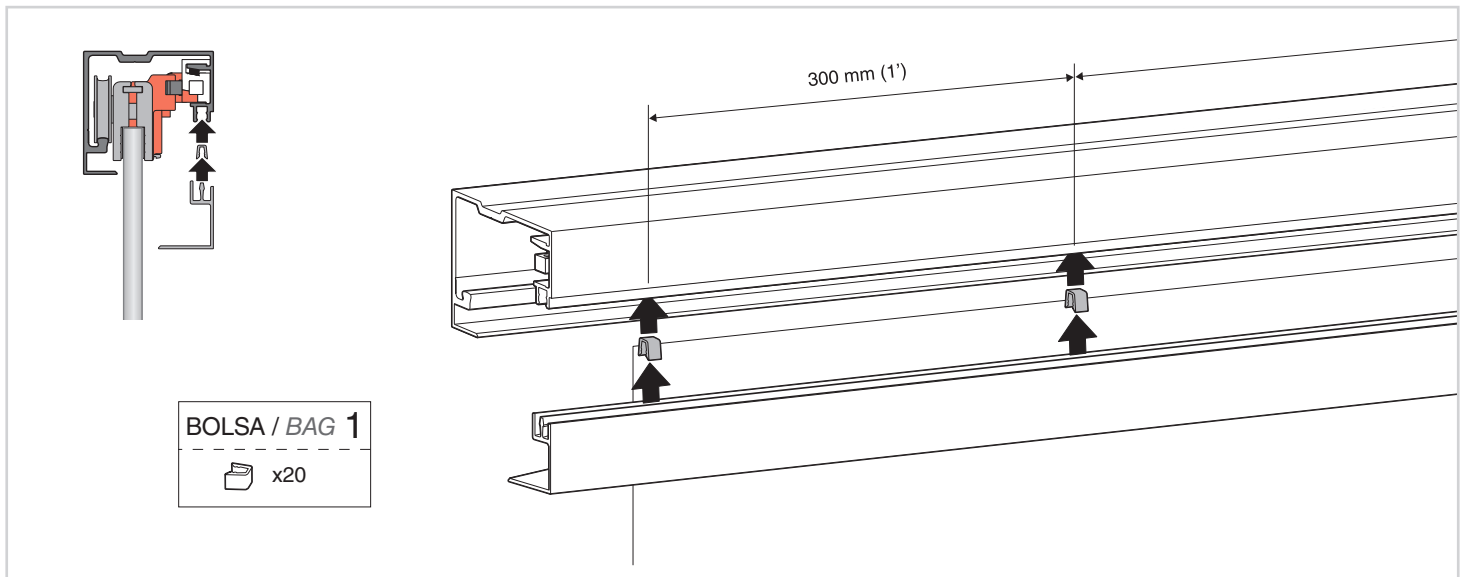
Ajuste final mediante el coliso
Final adjustment through the slotted hole



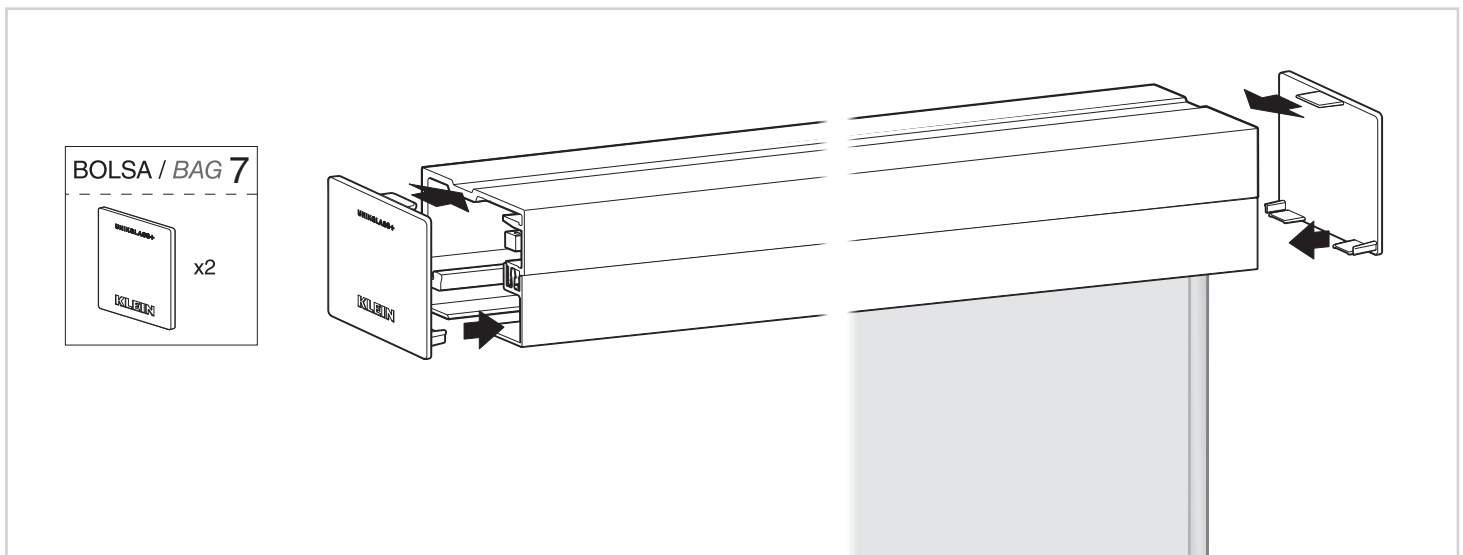
14 COLOCACIÓN DE LOS KBS+ / KBS+ INSTALL



15 COLOCACIÓN DE LA GALERÍA / VALANCE INSTALL



16 COLOCACIÓN DE LAS TAPAS LATERALES DEL PERFIL SUPERIOR END CAP INSTALL



KLEIN®

KLEIN EUROPE - Edificio KLEIN, Polígono Industrial Can Cuyás, N-150 Km.1
08110 Montcada i Reixac (Barcelona-Spain)
Tel.: (+34) 935 751 010 - Fax: (+34) 935 760 109 - +INFO: www.klein-europe.com

